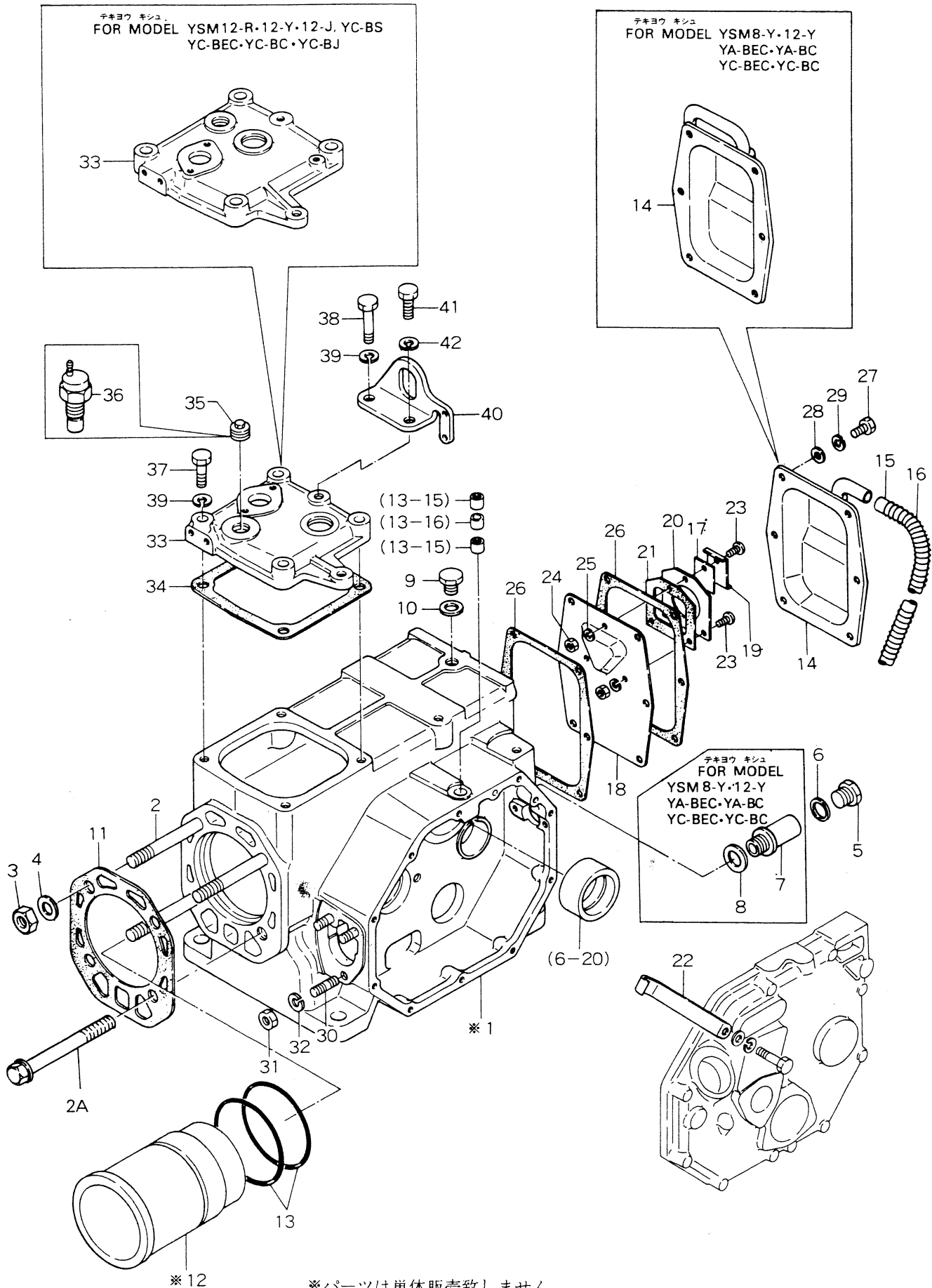
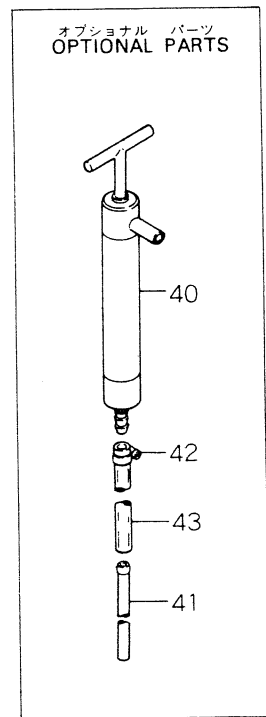
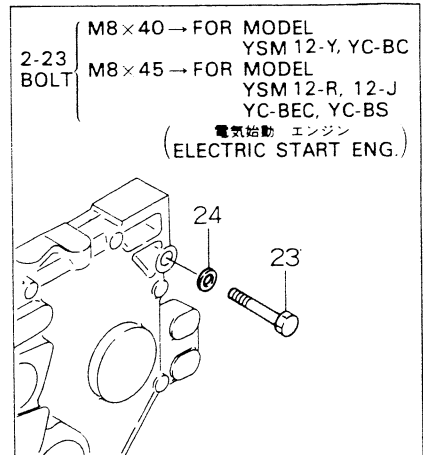
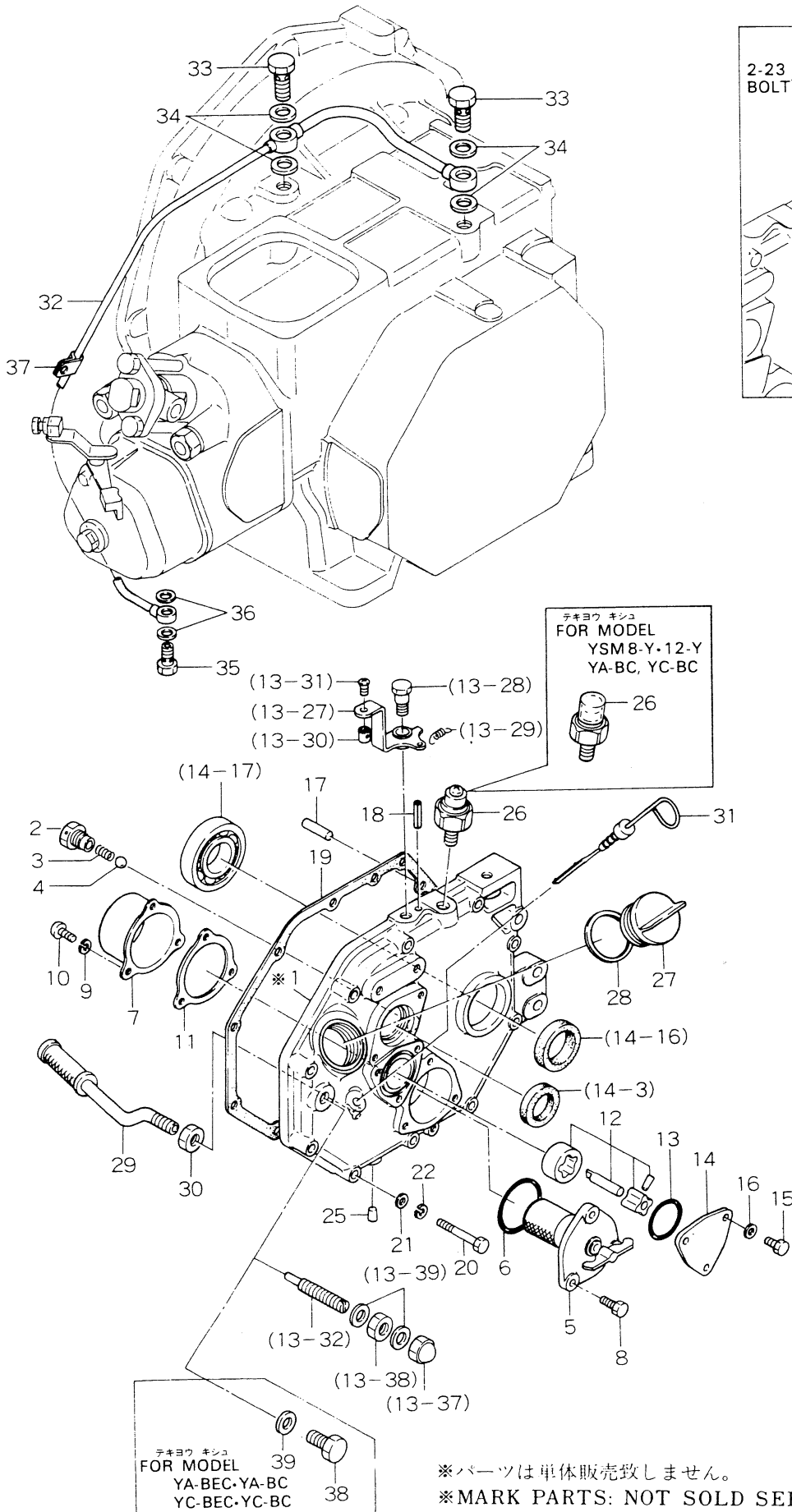


シリンダ ブロック  
**Fig. 1 CYLINDER BLOCK**



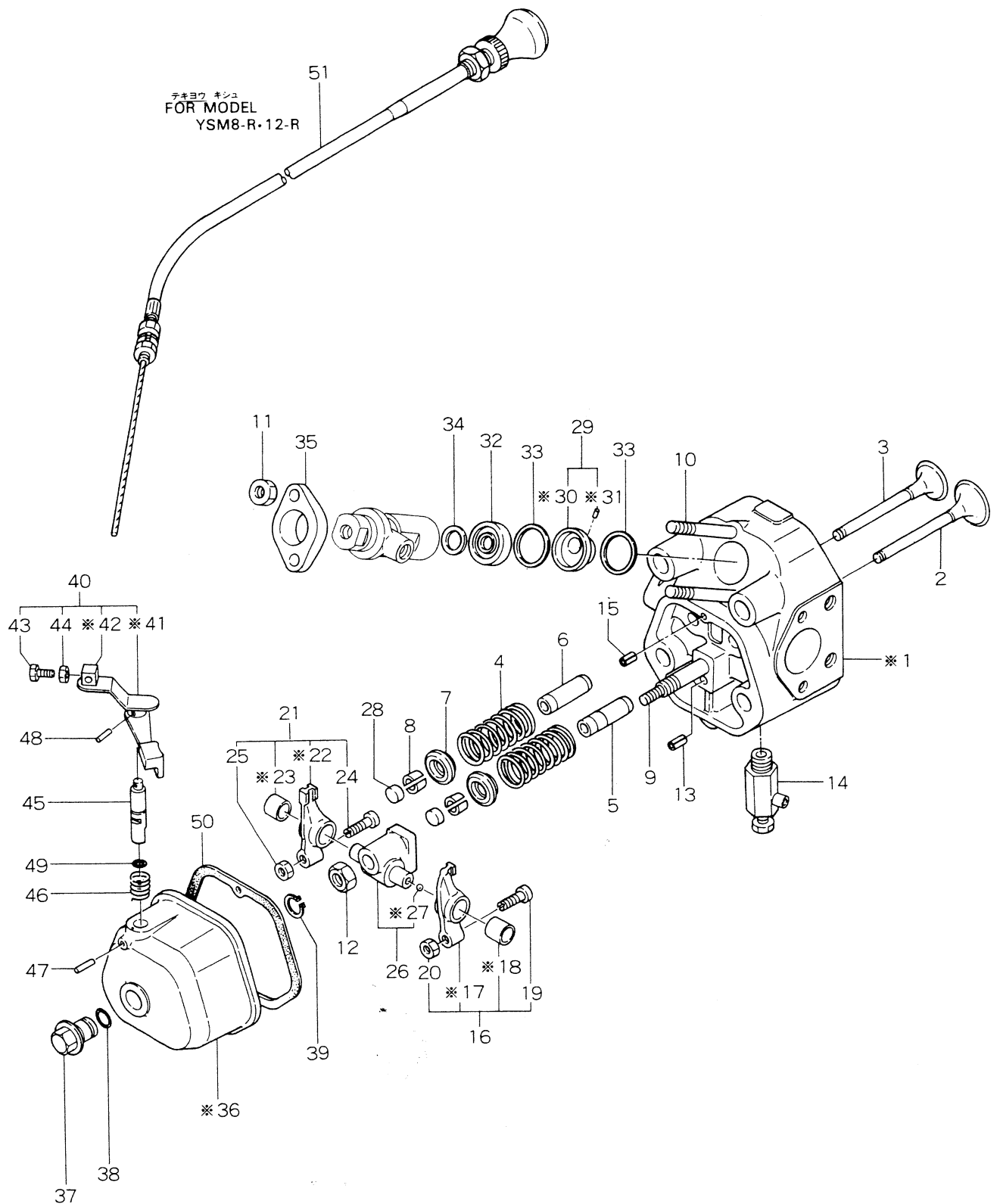
※パーツは単体販売致しません。  
 ※MARK PARTS: NOT SOLD SEPARATELY.

シリンダ サイド カバー アンド ルーブリケーション オイル システム  
**Fig. 2 CYL. SIDE COVER & LUB. OIL SYSTEM**



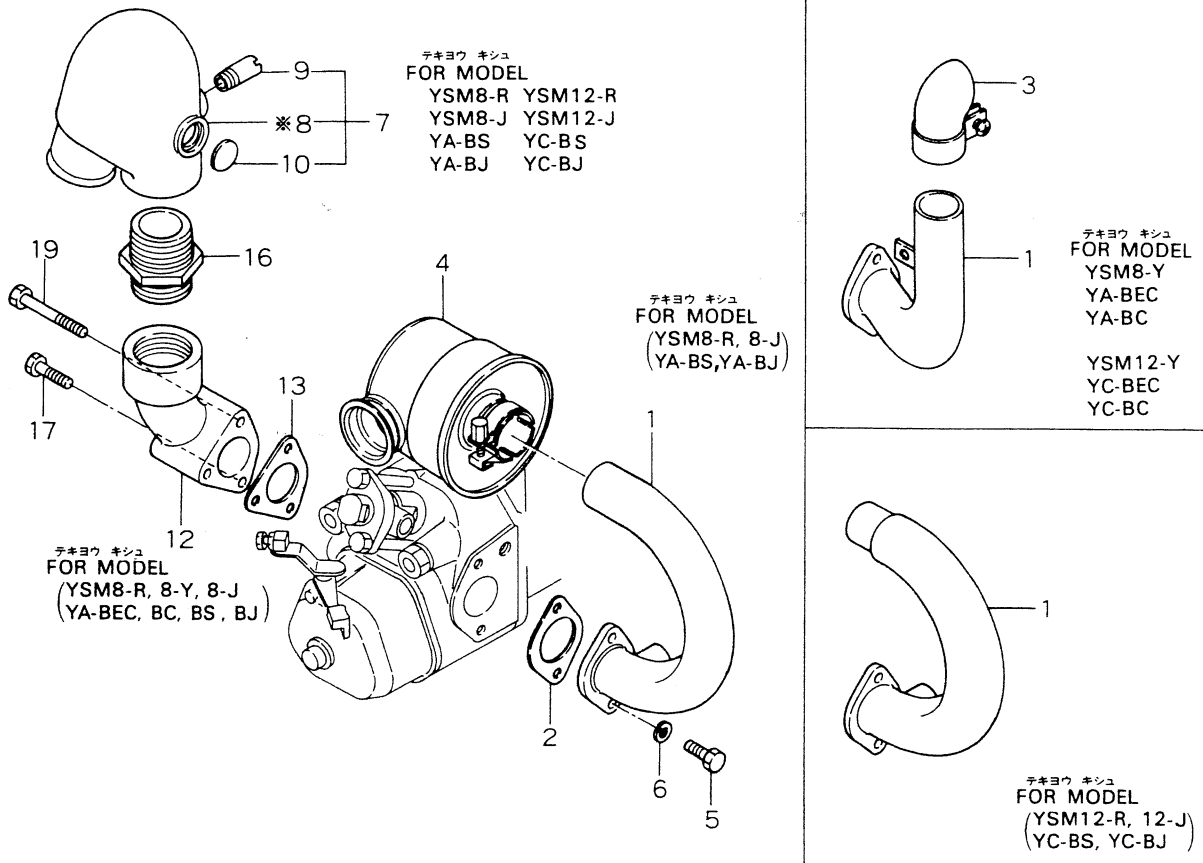
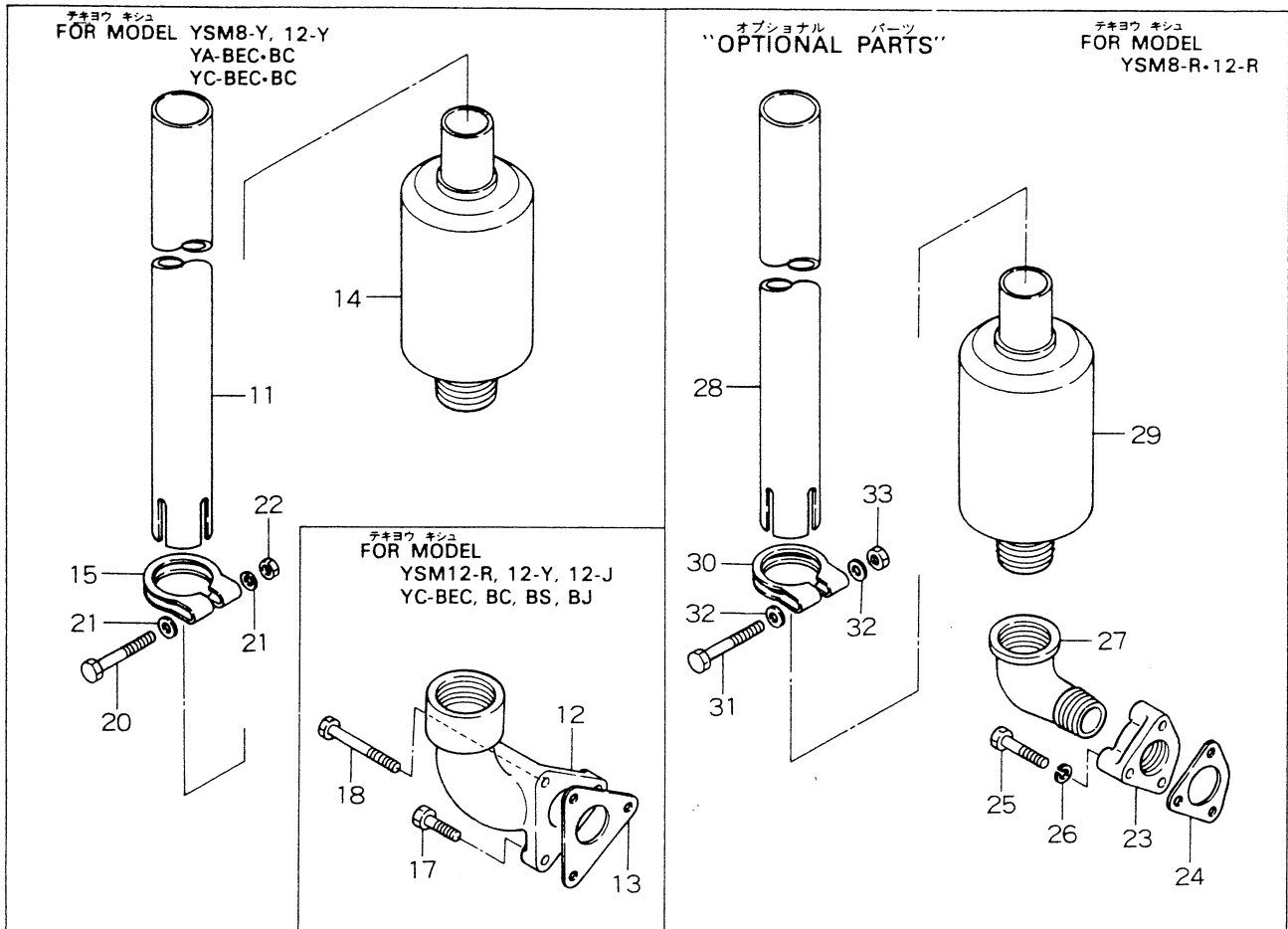
※パーツは単体販売致しません。  
 ※MARK PARTS: NOT SOLD SEPARATELY.

シリンダ ヘッド アンド デコンプレッション リモート コントロール  
**Fig. 3 CYL. HEAD & DECOMPRESSION REMOTE CONTROL**



\*パーツは単体販売致しません。  
 \*MARK PARTS: NOT SOLD SEPARATELY.

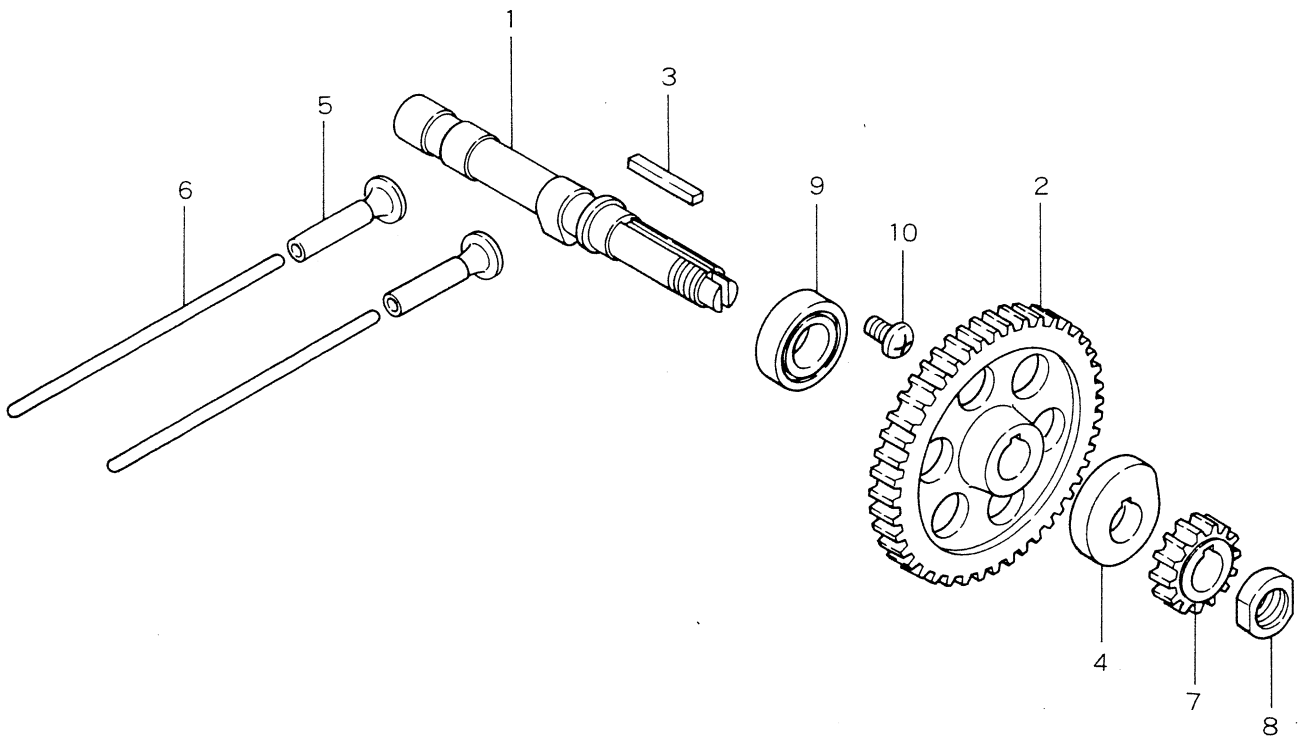
エア インテーク サイレンサ アンド エグゾースト サイレンサ  
**Fig. 4 AIR INTAKE SILENCER & EXHAUST SILENCER**



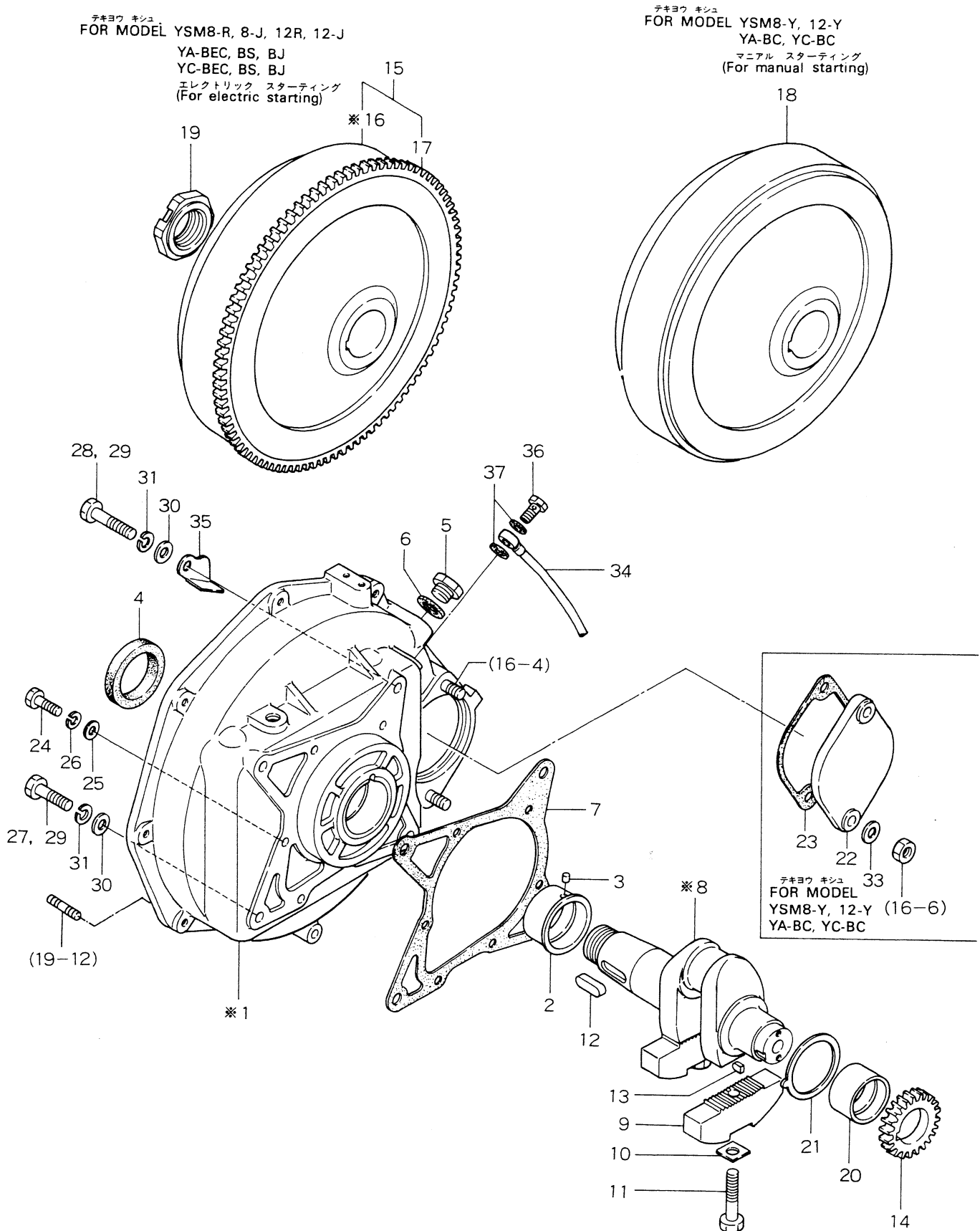
※パーツは単体販売致しません。  
 ※MARK PARTS: NOT SOLD SEPARATELY.

カムシャフト

Fig. 5 CAMSHAFT

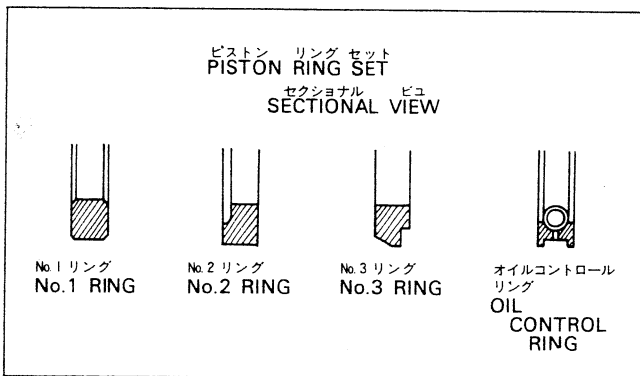
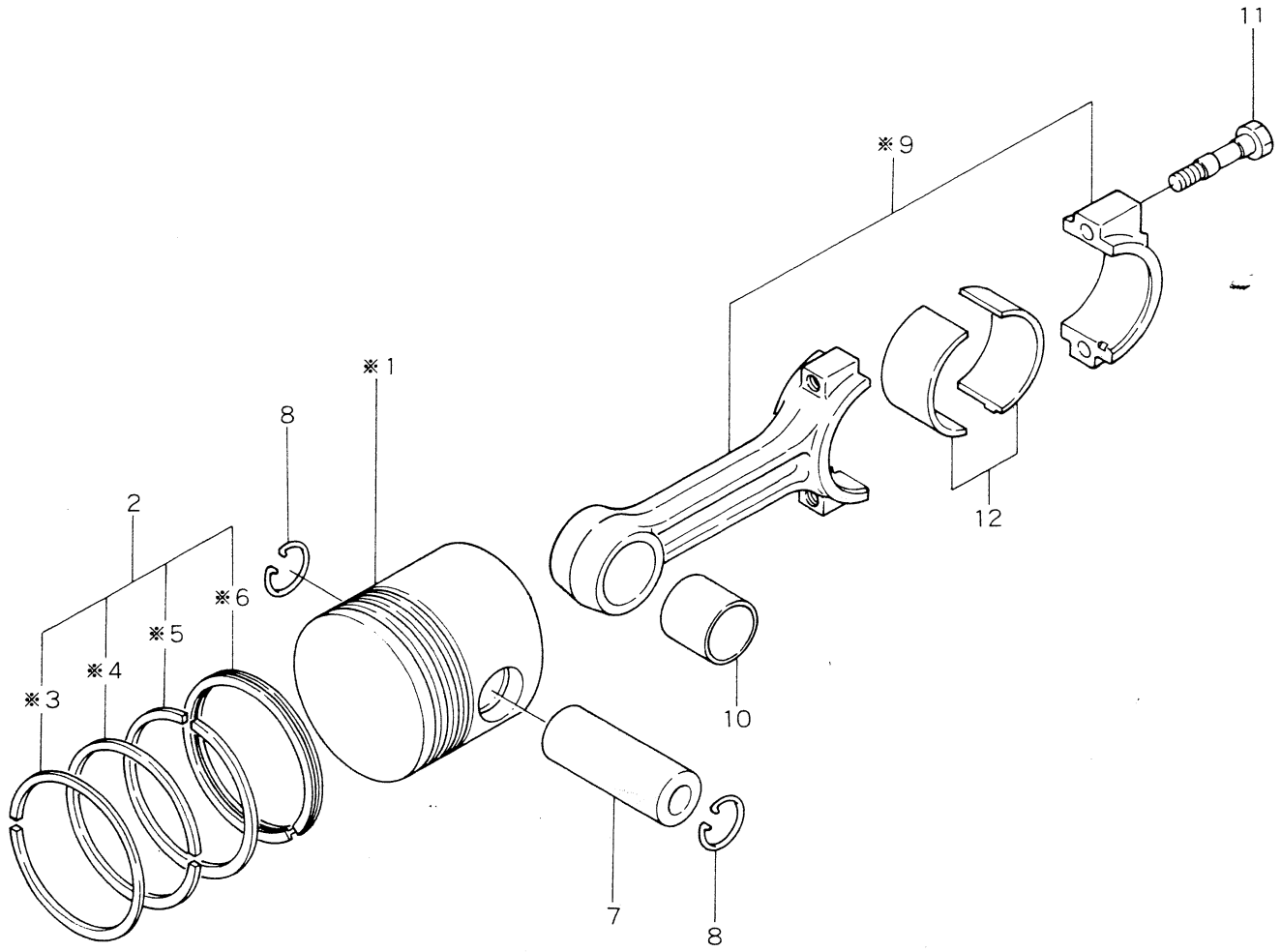


メイン ベアリング アンド クランクシャフト  
**Fig. 6 MAIN BEARING & CRANKSHAFT**



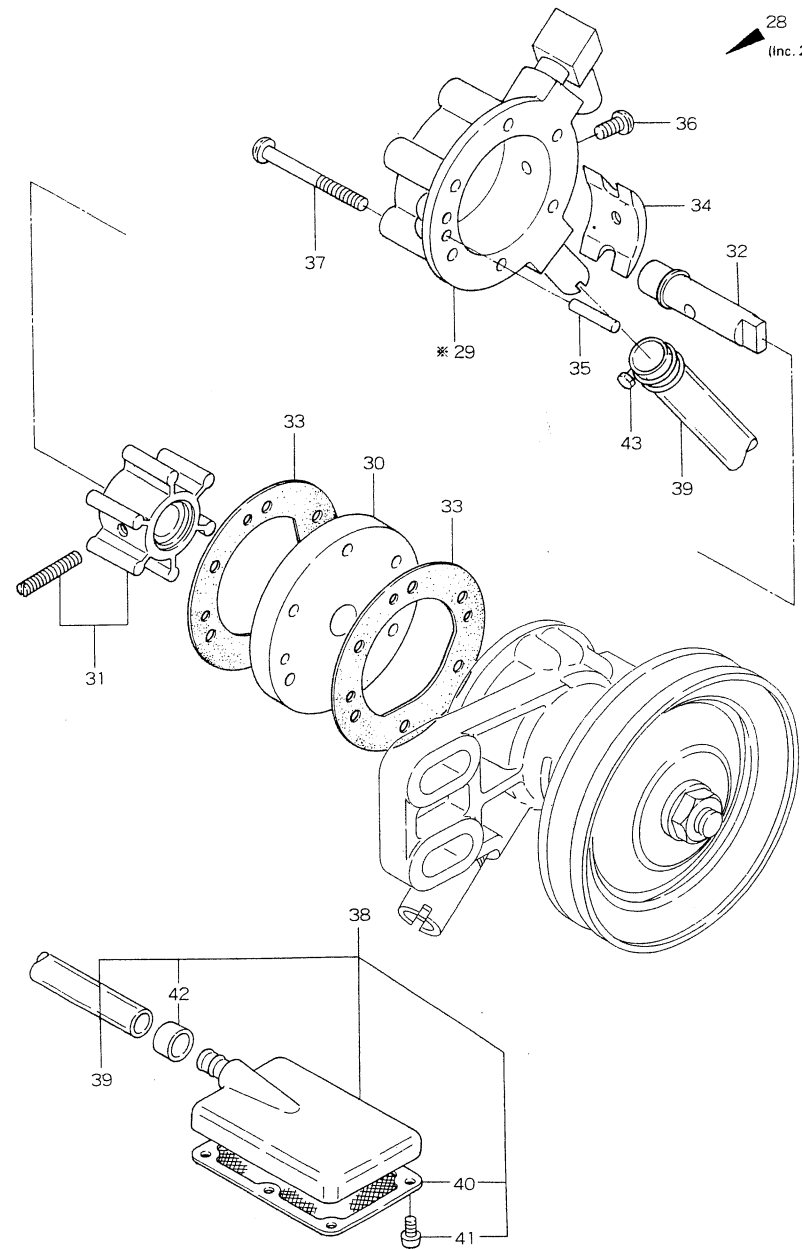
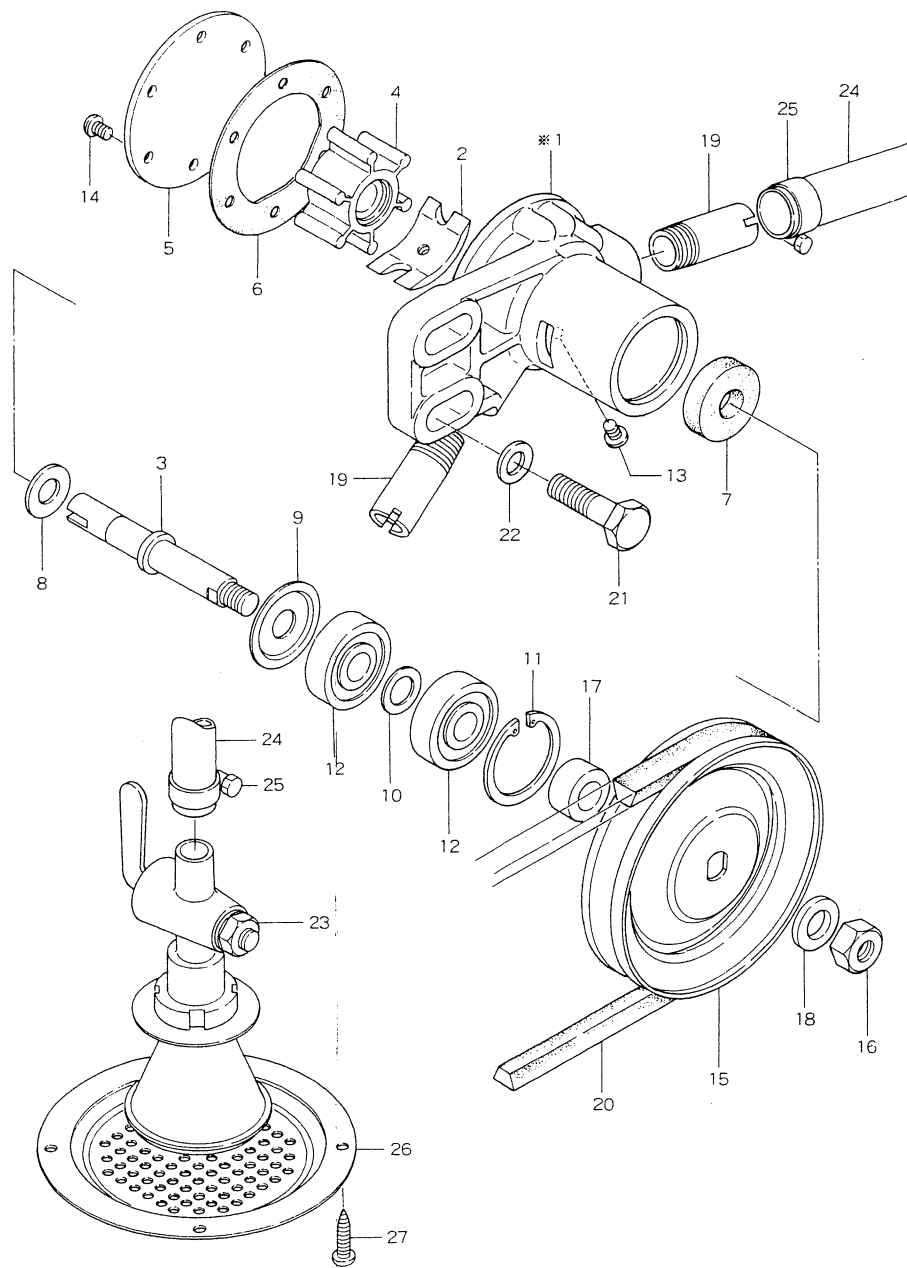
※パーツは単体販売致しません。  
 ※MARK PARTS: NOT SOLD SEPARATELY.

ピストン アンド コネクティング ロッド  
**Fig. 7 PISTON & CONNECTING ROD**



※パーツは単体販売致しません。  
 ※MARK PARTS: NOT SOLD SEPARATELY.

クーリング ウォータ ポンプ ビルジ ポンプ アンド キングストン コック  
 Fig. 8 COOLING WATER PUMP, BILGE PUMP & KINGSTON COCK



28  
 (Inc. 29-37)



Fig. 9 COOLING WATER SYSTEM

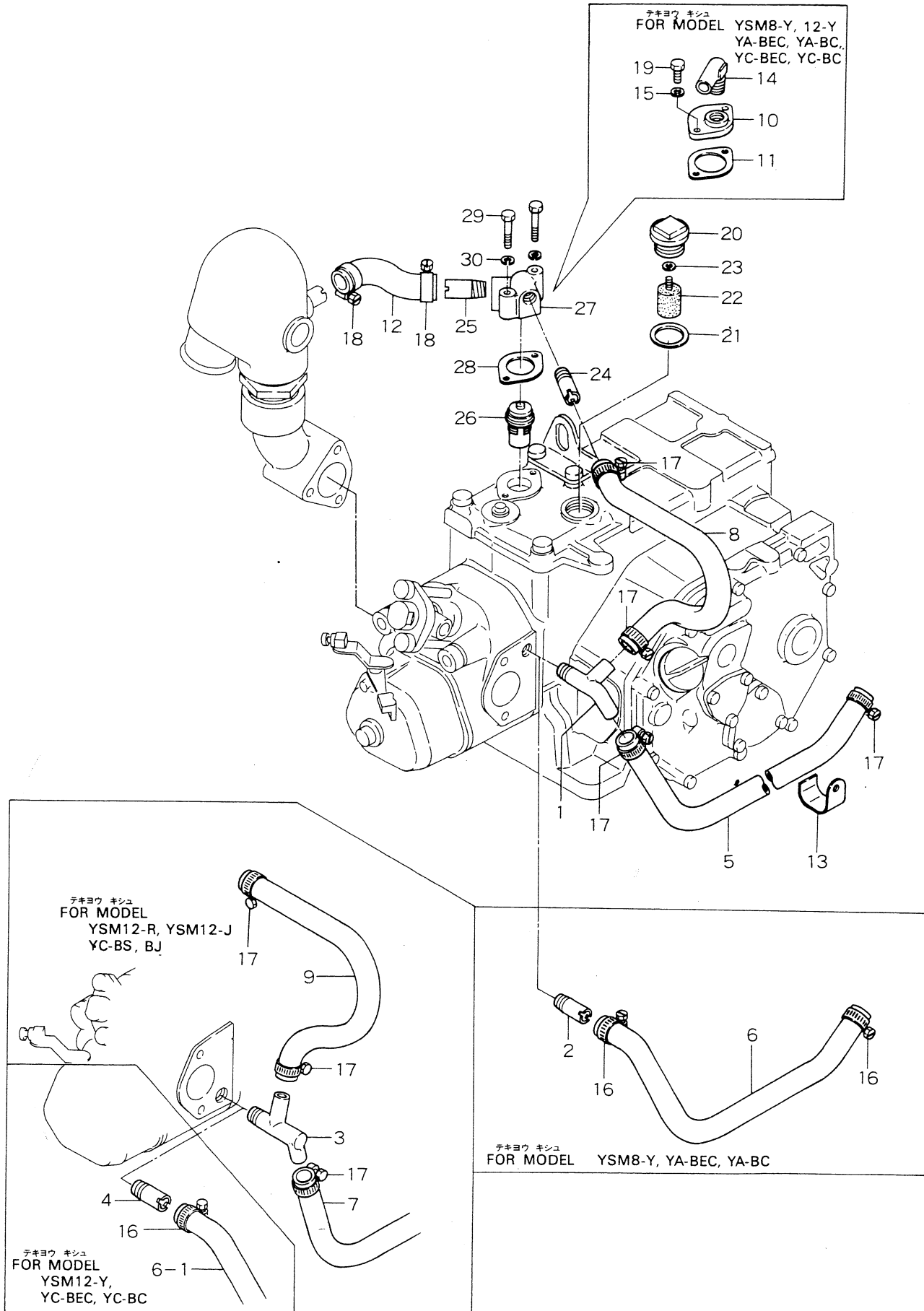
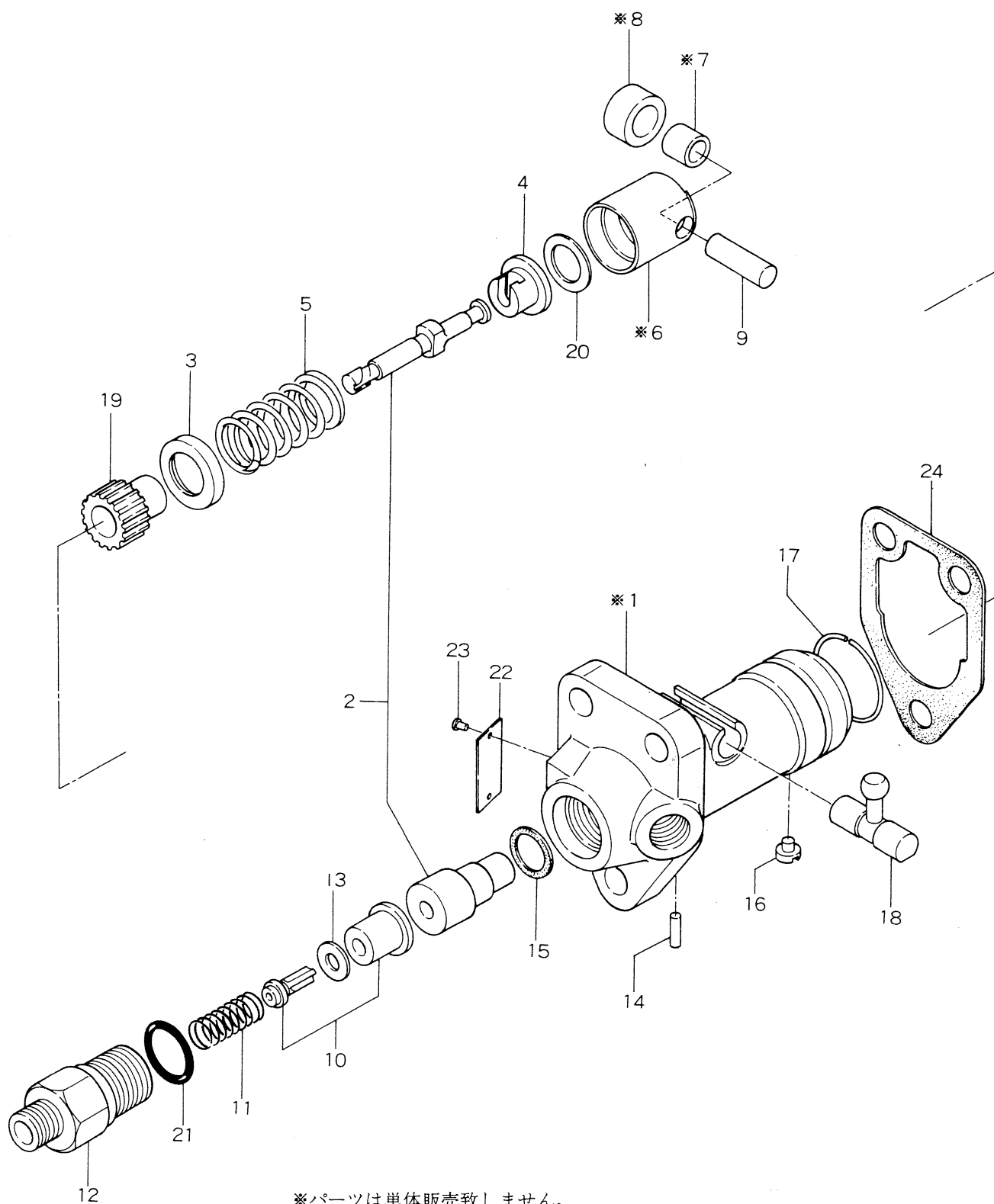


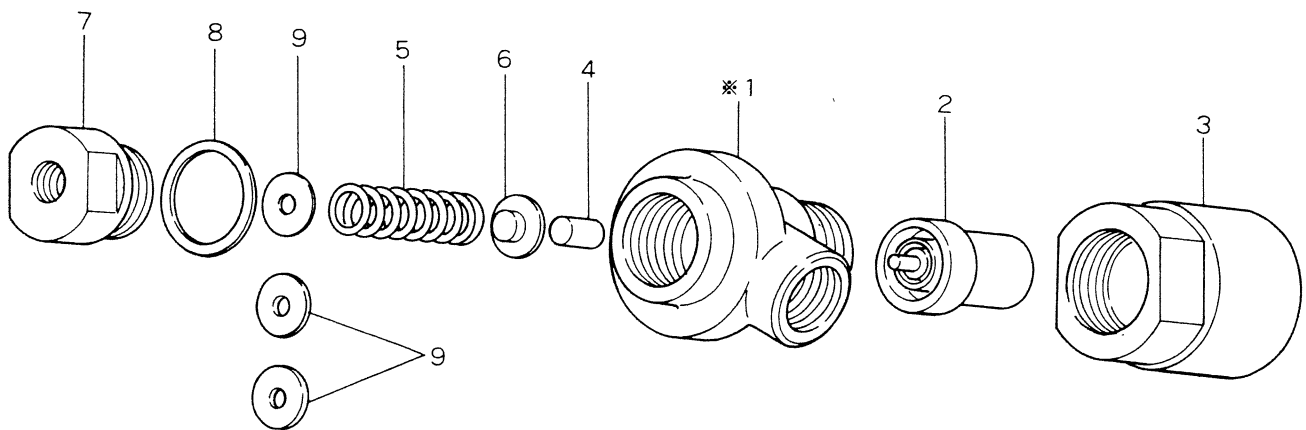
Fig. 10 FUEL INJECTION PUMP

フュエル インジェクション ポンプ



※パーツは単体販売致しません。  
 ※MARK PARTS: NOT SOLD SEPARATELY..

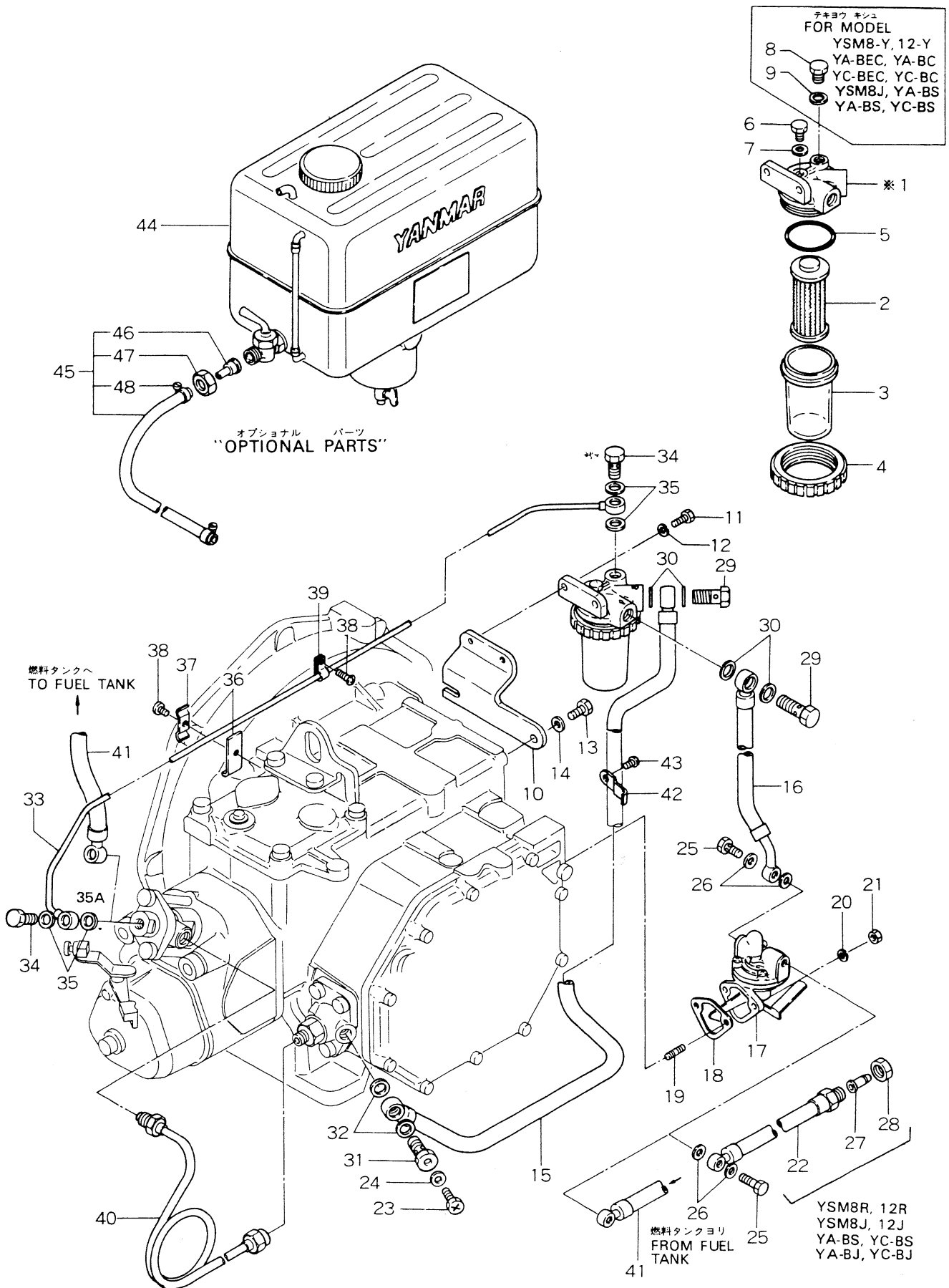
Fig.11 フュエル インジェクション バルブ FUEL INJECTION VALVE



※パーツは単体販売致しません。

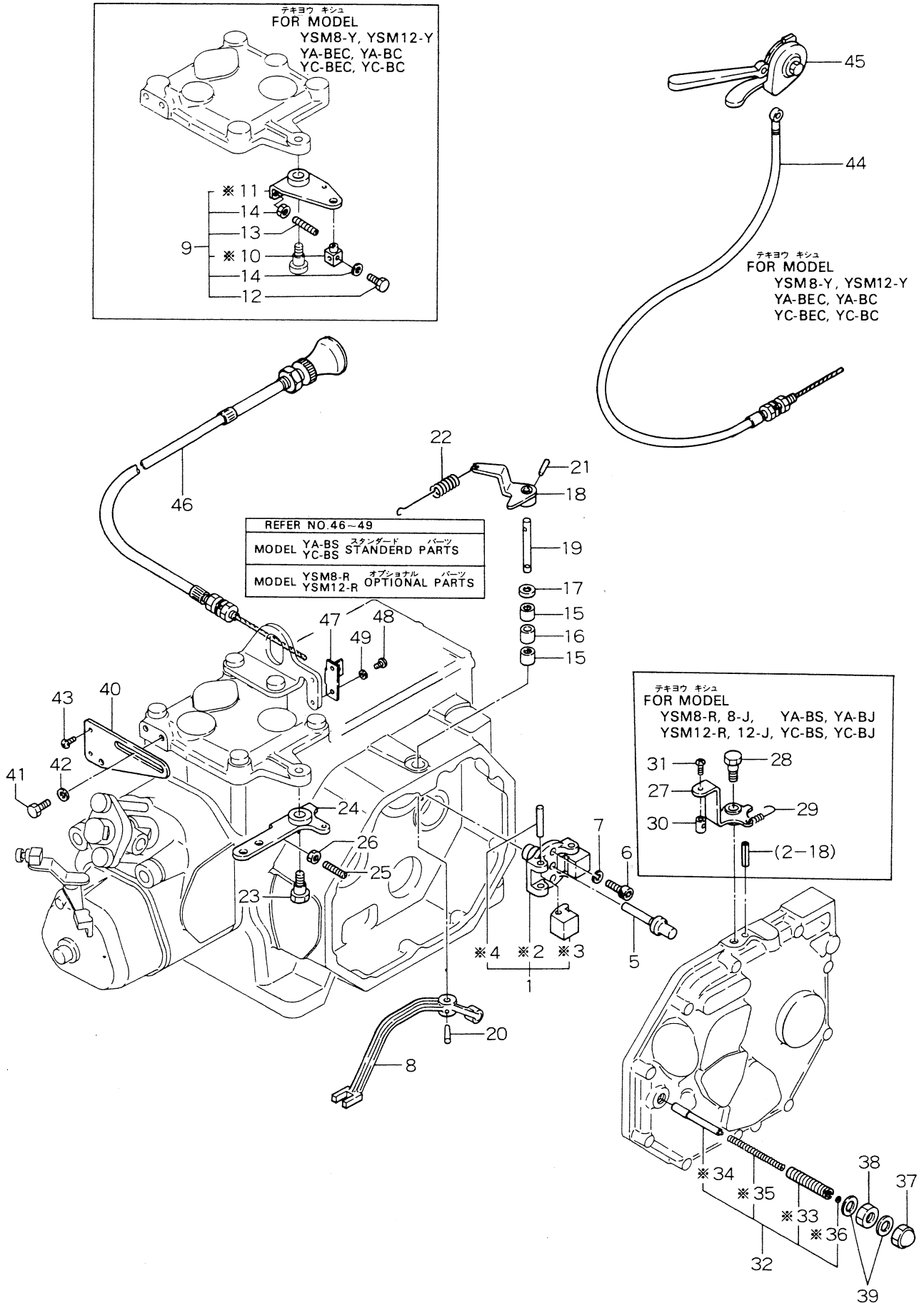
※MARK PARTS: NOT SOLD SEPARATELY.

フュエル オイル システム  
**Fig. 12 FUEL OIL SYSTEM**

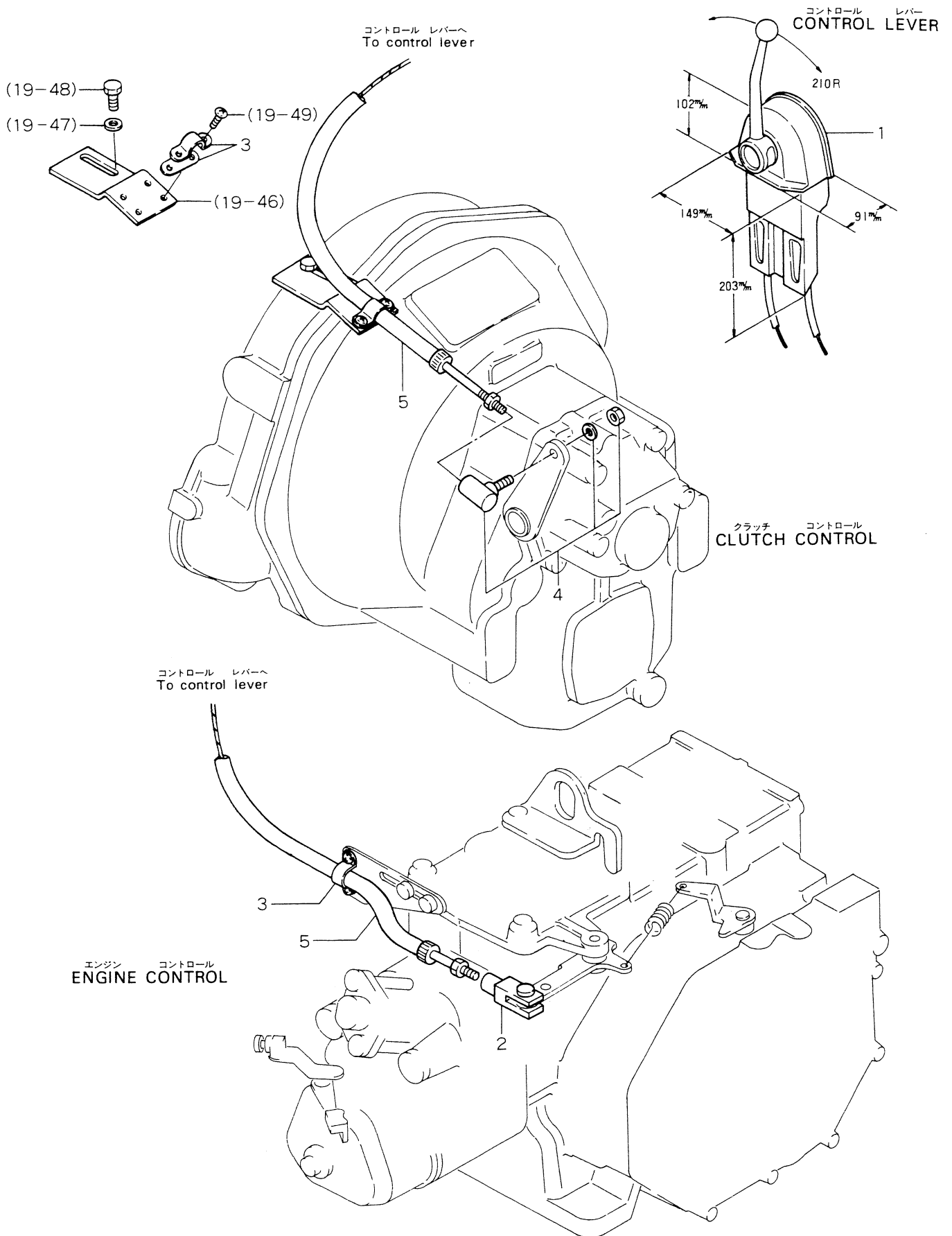


※パーツは単体販売致しません。  
 ※MARK PARTS: NOT SOLD SEPARATELY.

Fig. 13 GOVERNOR MECHANISM



モース      メード      リモート      コントロール      デバイス  
**Fig. 13A MORSE-MADE REMOTE-CONTROL DEVICE**  
 スペシャル      オーダ      パーツ  
**[SPECIAL ORDER PARTS]**



マニュアル      スタート      アンド      パワテークオフ      シャフト      デバイス  
**Fig. 14 MANUAL STARTING & P.T.O SHAFT DEVICE**

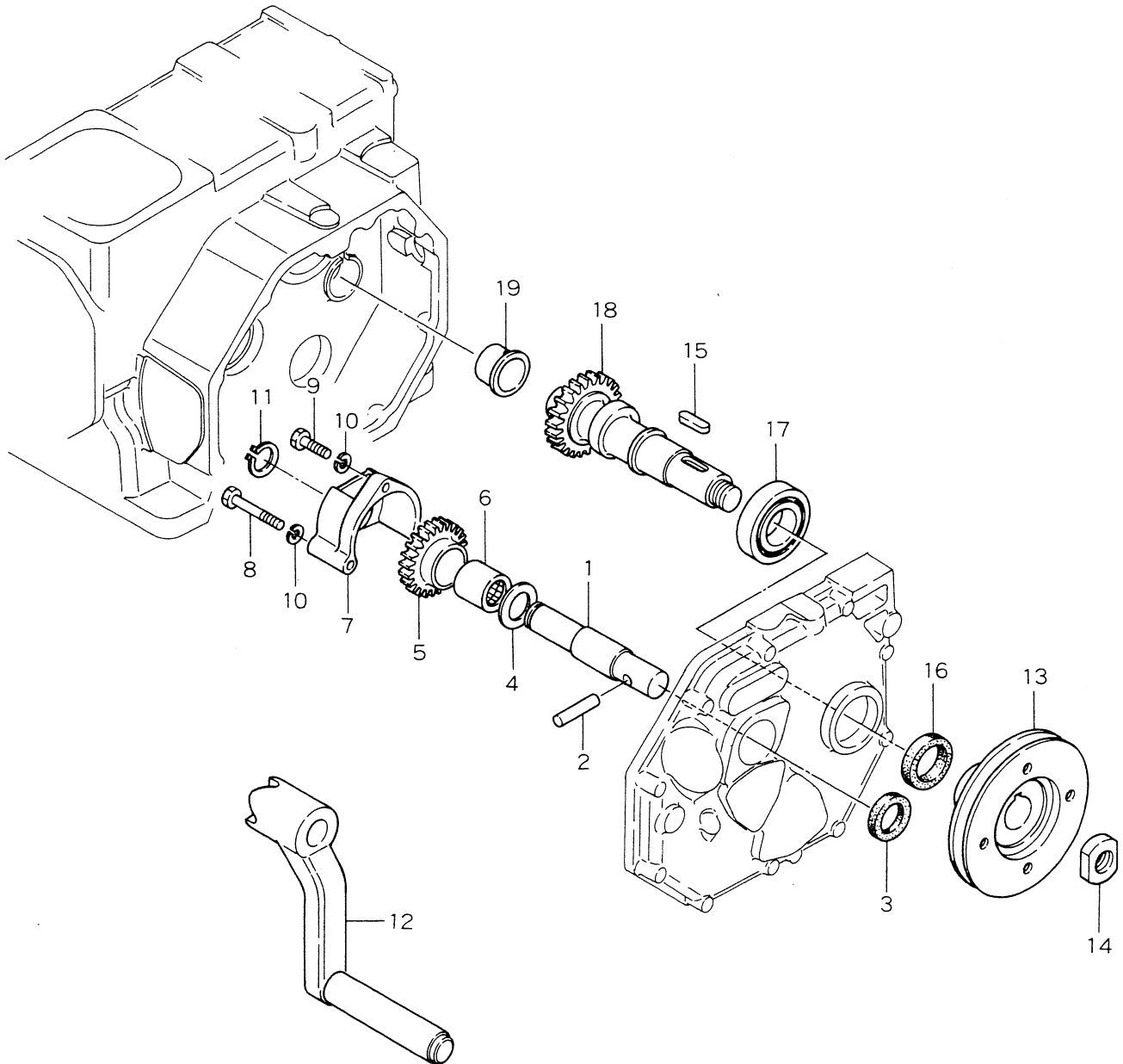
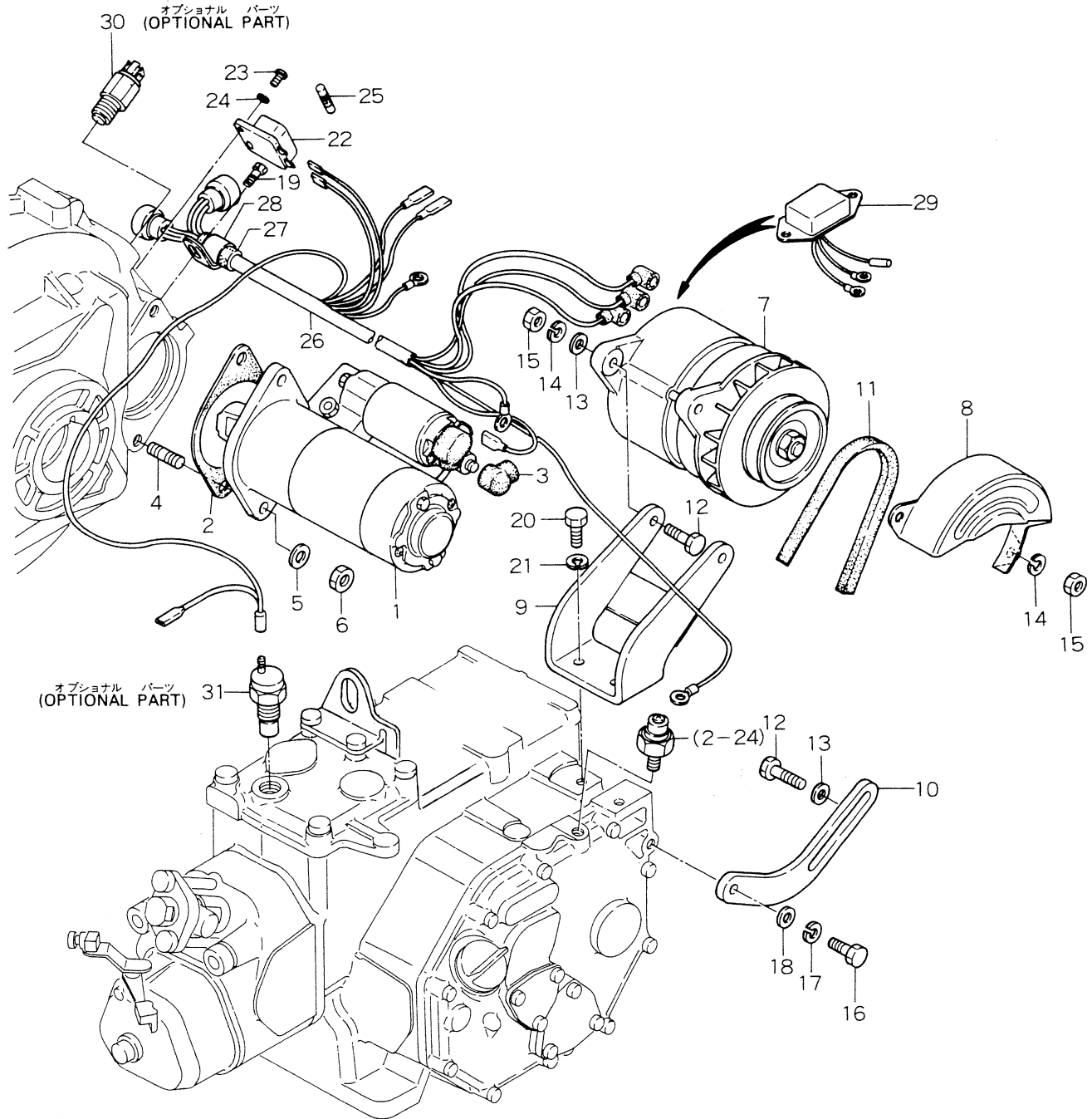
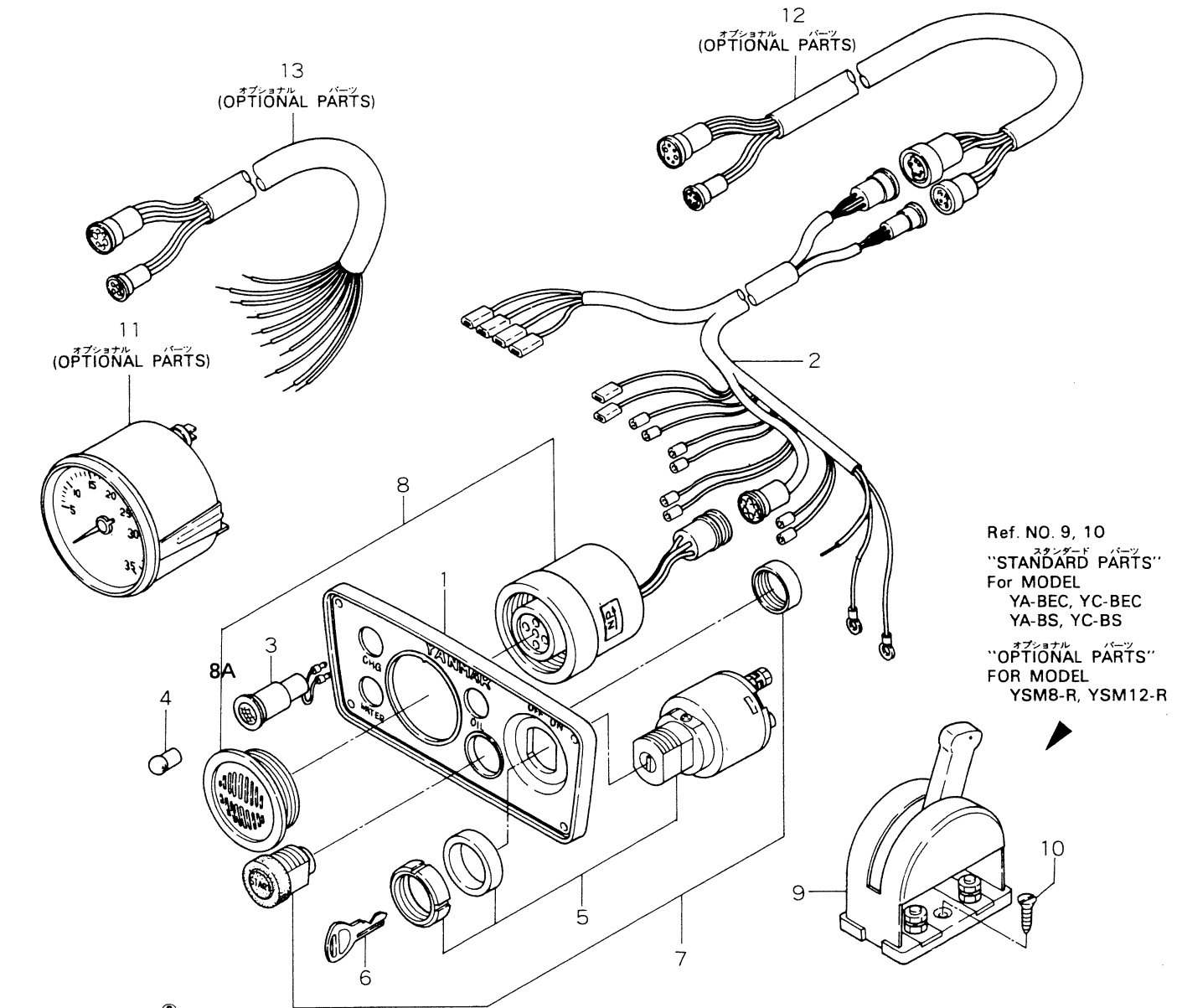


Fig. 16 STARTER & GENERATOR

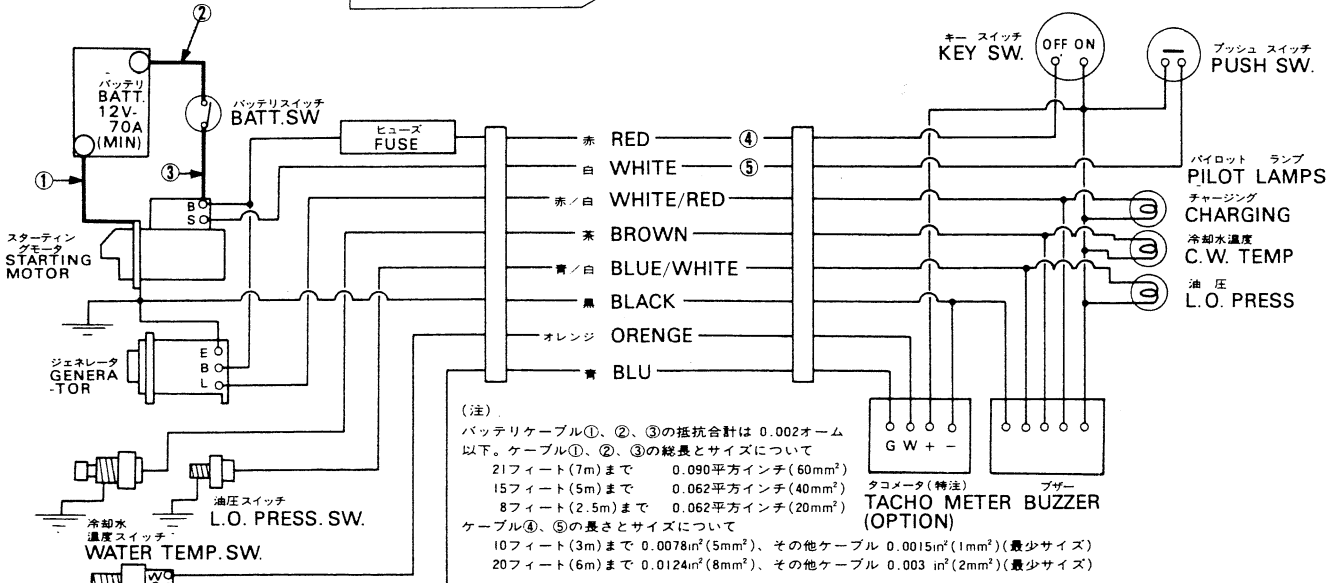




# Fig. 17 INSTRUMENT PANEL



Ref. NO. 9, 10  
 スタンドード パーツ  
 "STANDARD PARTS"  
 For MODEL  
 YA-BEC, YC-BEC  
 YA-BS, YC-BS  
 オプション パーツ  
 "OPTIONAL PARTS"  
 FOR MODEL  
 YSM8-R, YSM12-R

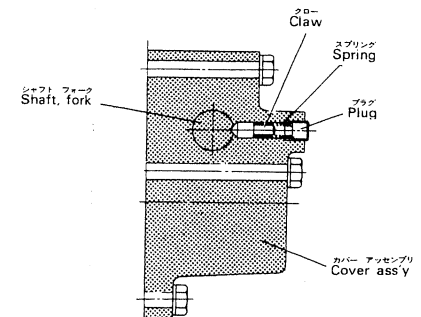
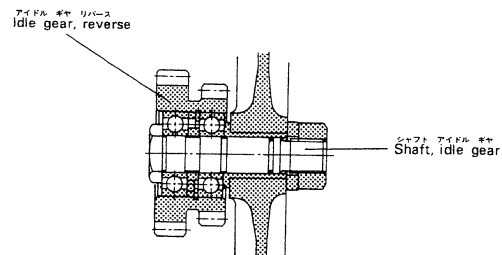
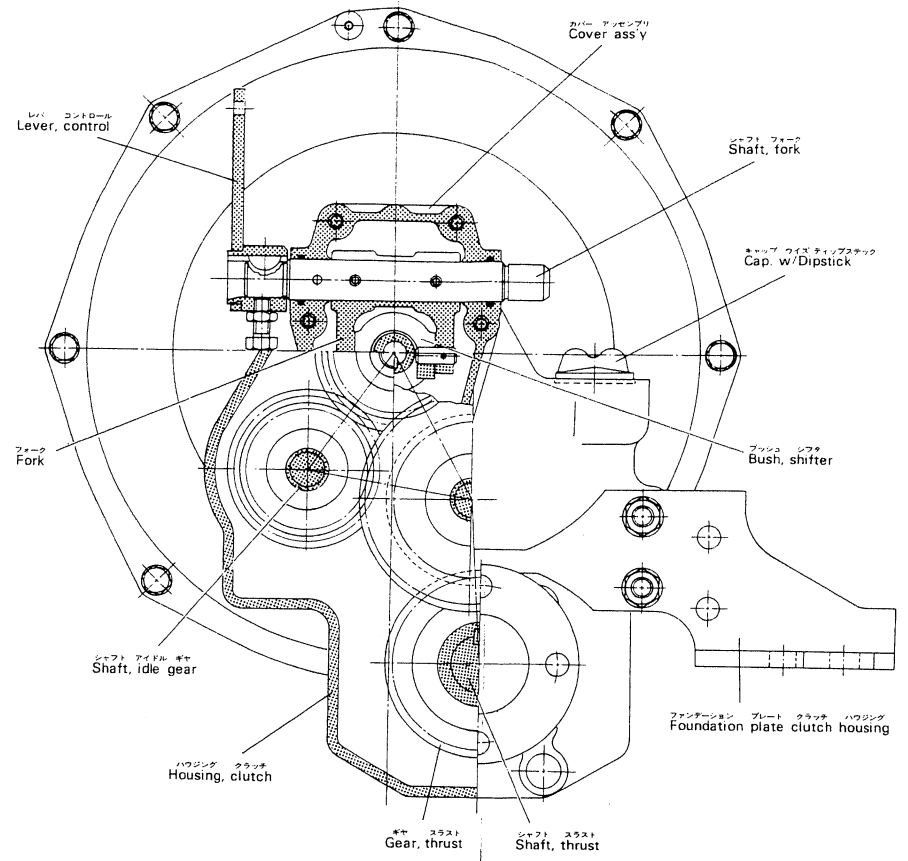
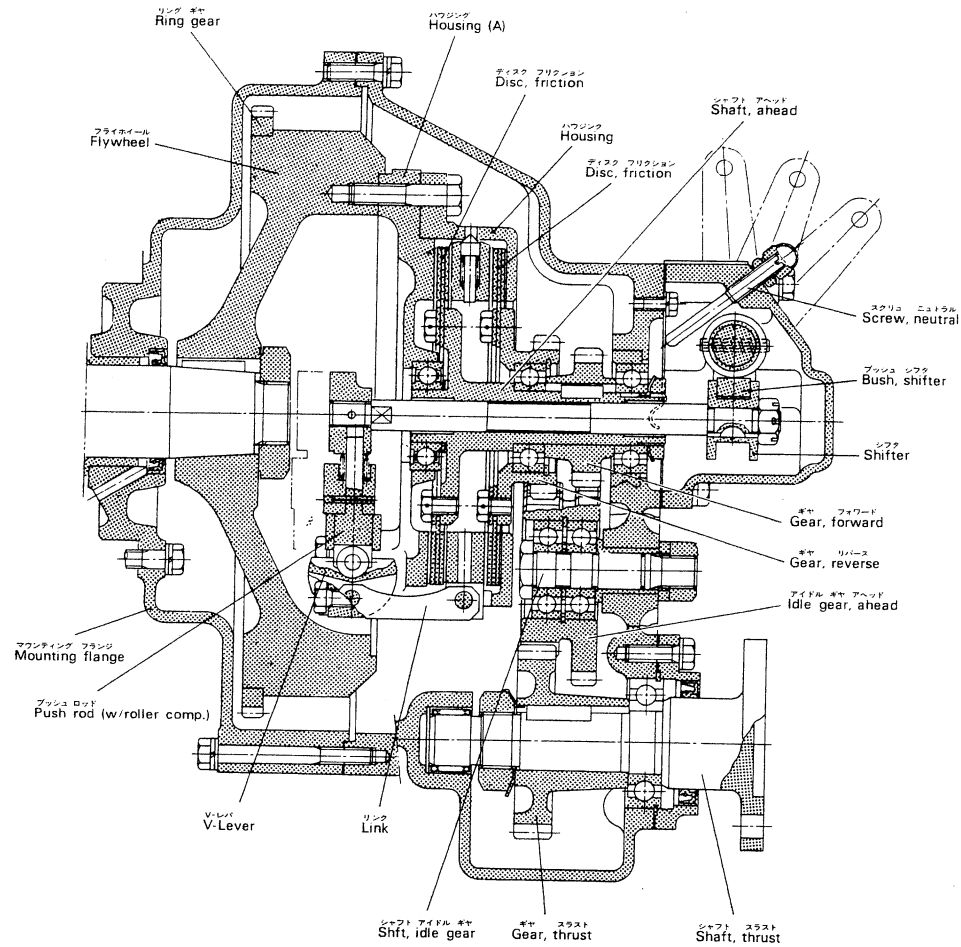


(注)  
 バッテリーケーブル①、②、③の抵抗合計は0.002オーム以下。ケーブル①、②、③の総長とサイズについて  
 21フィート(7m)まで 0.090平方インチ(60mm<sup>2</sup>)  
 15フィート(5m)まで 0.062平方インチ(40mm<sup>2</sup>)  
 8フィート(2.5m)まで 0.062平方インチ(20mm<sup>2</sup>)  
 ケーブル④、⑤の長さについて  
 10フィート(3m)まで 0.0078in<sup>2</sup>(5mm<sup>2</sup>)、その他ケーブル 0.0015in<sup>2</sup>(1mm<sup>2</sup>)(最少サイズ)  
 20フィート(6m)まで 0.0124in<sup>2</sup>(8mm<sup>2</sup>)、その他ケーブル 0.003 in<sup>2</sup>(2mm<sup>2</sup>)(最少サイズ)

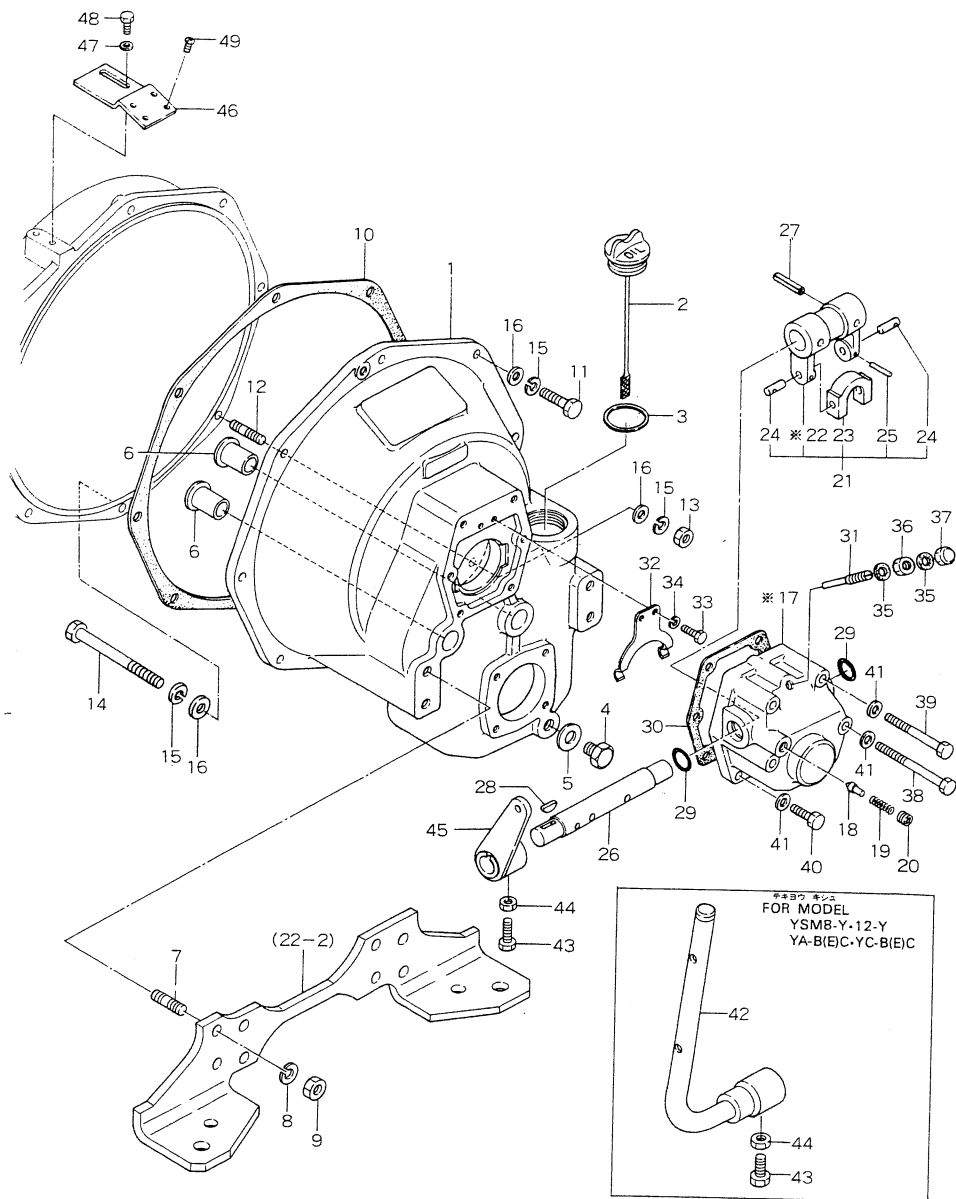
NOTES  
 Total resistance of battery cables ①, ② and ③ not to exceed 0.002 ohms.  
 Guide to total length and size of cables ①, ② and ③  
 Length up to not exceeding.  
 21ft(7m) → 60mm<sup>2</sup>  
 15ft(5m) → 40mm<sup>2</sup>  
 8ft(2.5m) → 20mm<sup>2</sup>  
 (L)=Less than 3m; NO.④ and ⑤ → 5mm<sup>2</sup> other cables → 1mm<sup>2</sup>(min.)  
 (L)=Less than 6m; NO.④ and ⑤ → 8mm<sup>2</sup> other cables → 2mm<sup>2</sup>(min.)

※パーツは単体販売致しません。  
 ※MARK PARTS: NOT SOLD SEPARATELY.

クラッチ セクショナル ビュ  
 Fig. 18 CLUTCH SECTIONAL VIEW

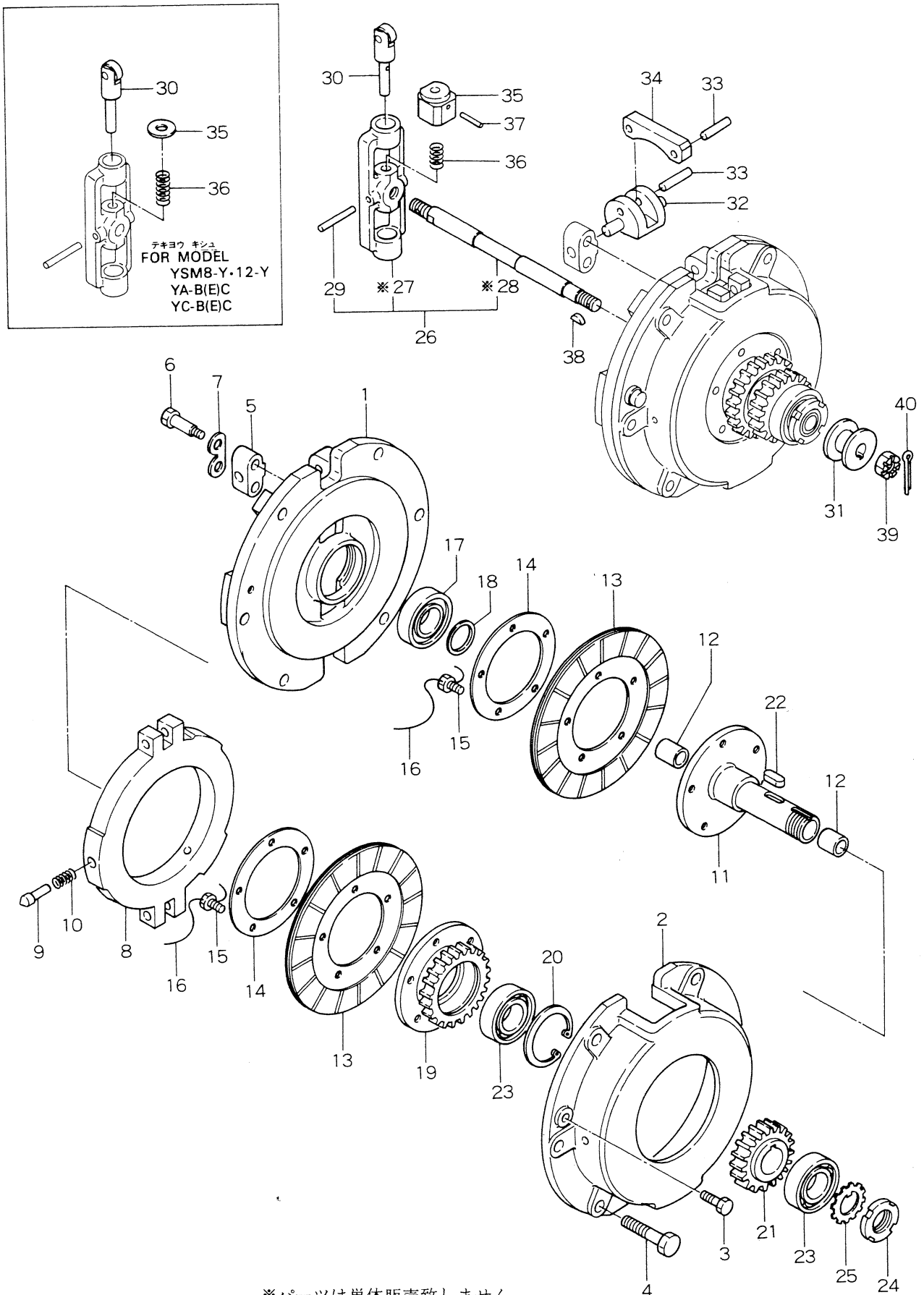


クラッチ ハウジング  
**Fig. 19 CLUTCH HOUSING**



\*パーツは単体販売致しません。  
 \*MARK PARTS: NOT SOLD SEPARATELY.

クラッチ フリクション ディスク アンド アヘッド シャフト  
**Fig. 20 CLUTCH (FRICTION DISC & AHEAD SHAFT)**



※パーツは単体販売致しません。  
 ※MARK PARTS: NOT SOLD SEPARATELY.

クラッチ      アイドル      ギヤ      シャフト      アンド      スラスト      シャフト

**Fig. 21 CLUTCH (IDLE GEAR SHAFT & THRUST SHAFT)**

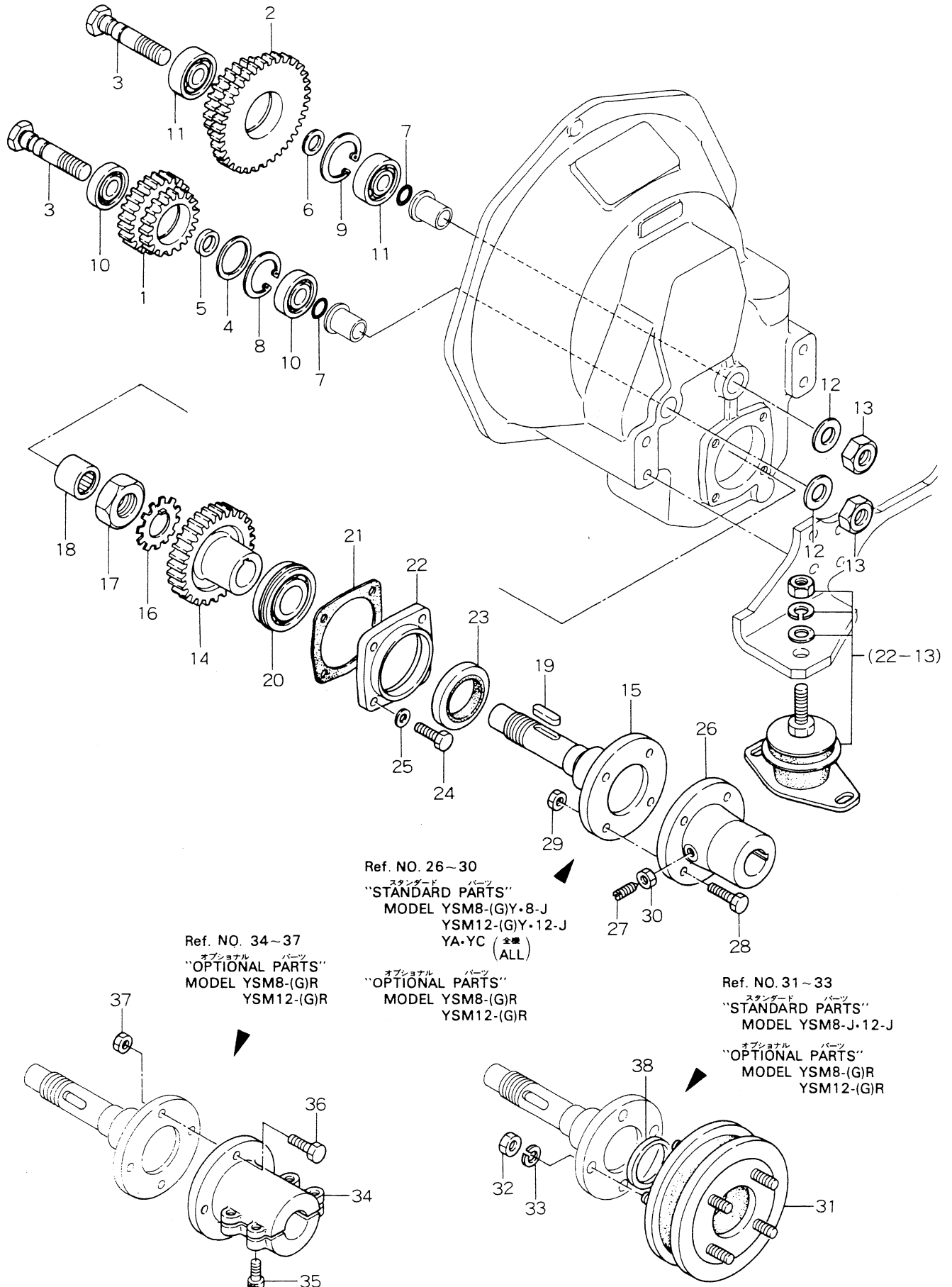
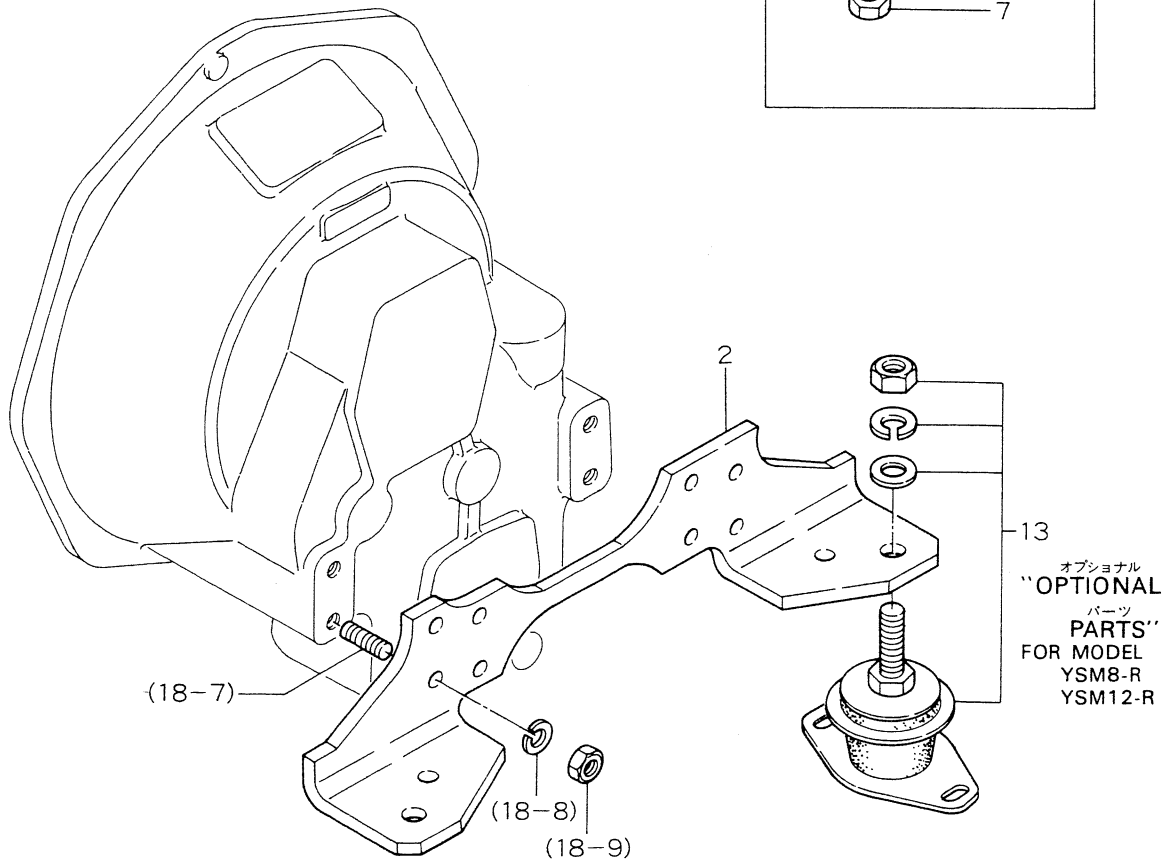
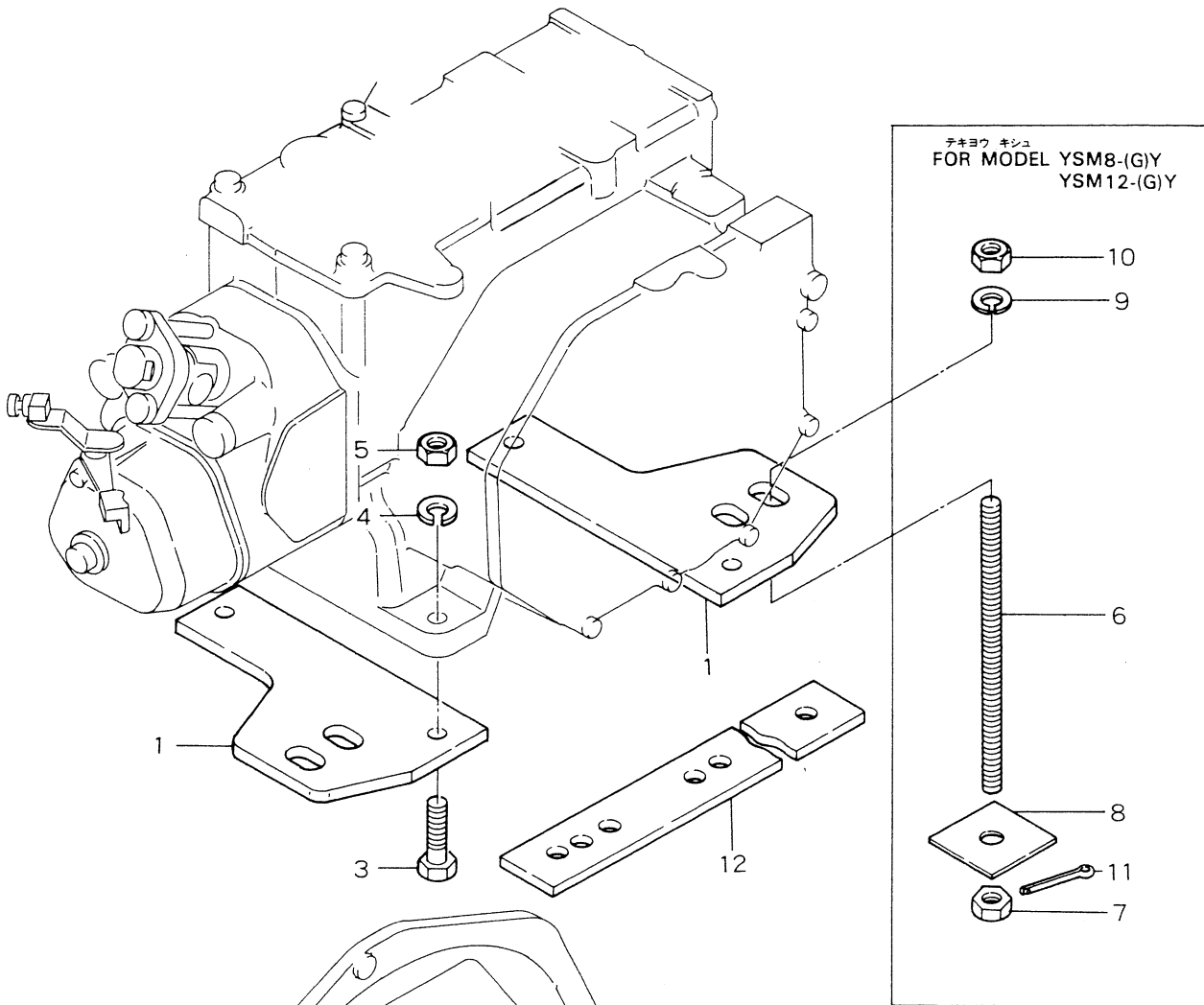
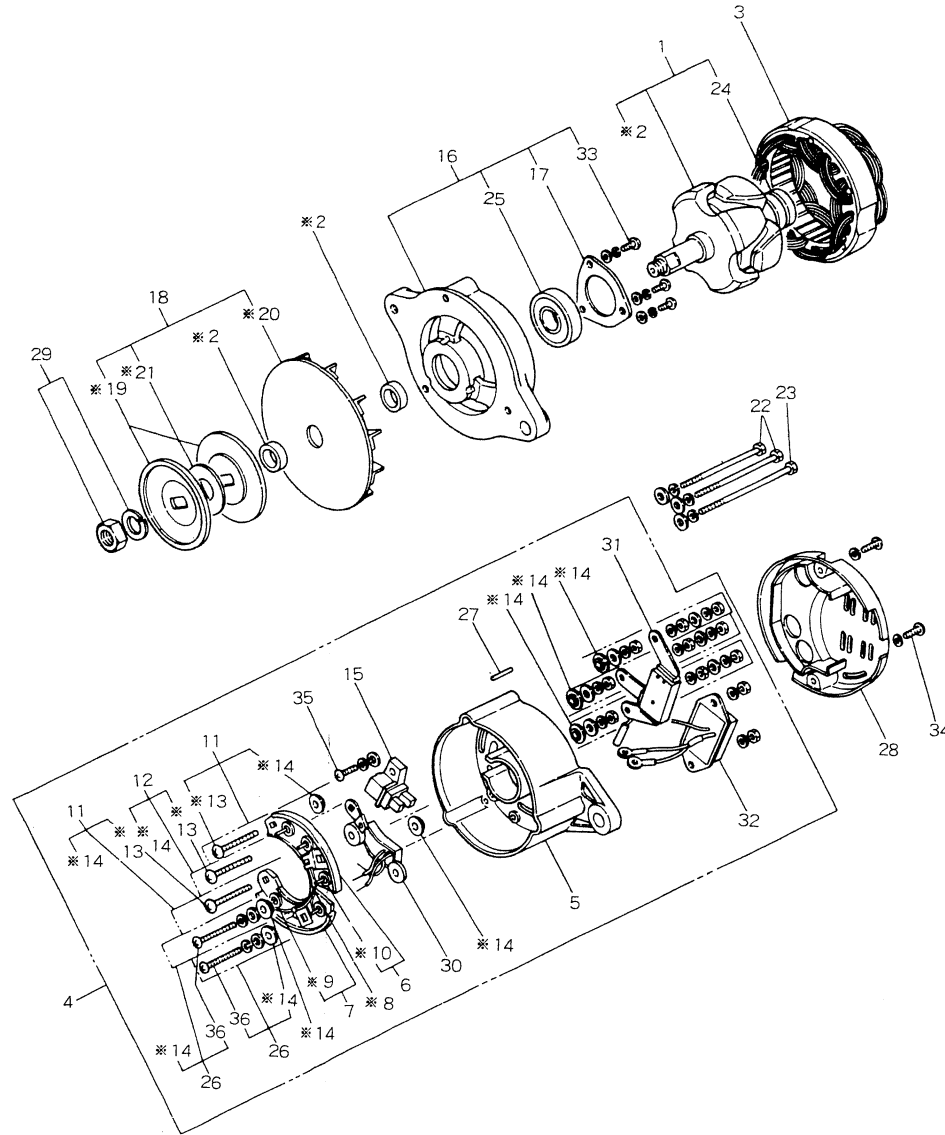


Fig. 22 FOUNDATION PLATE & BOLT FOR INSTALLATION



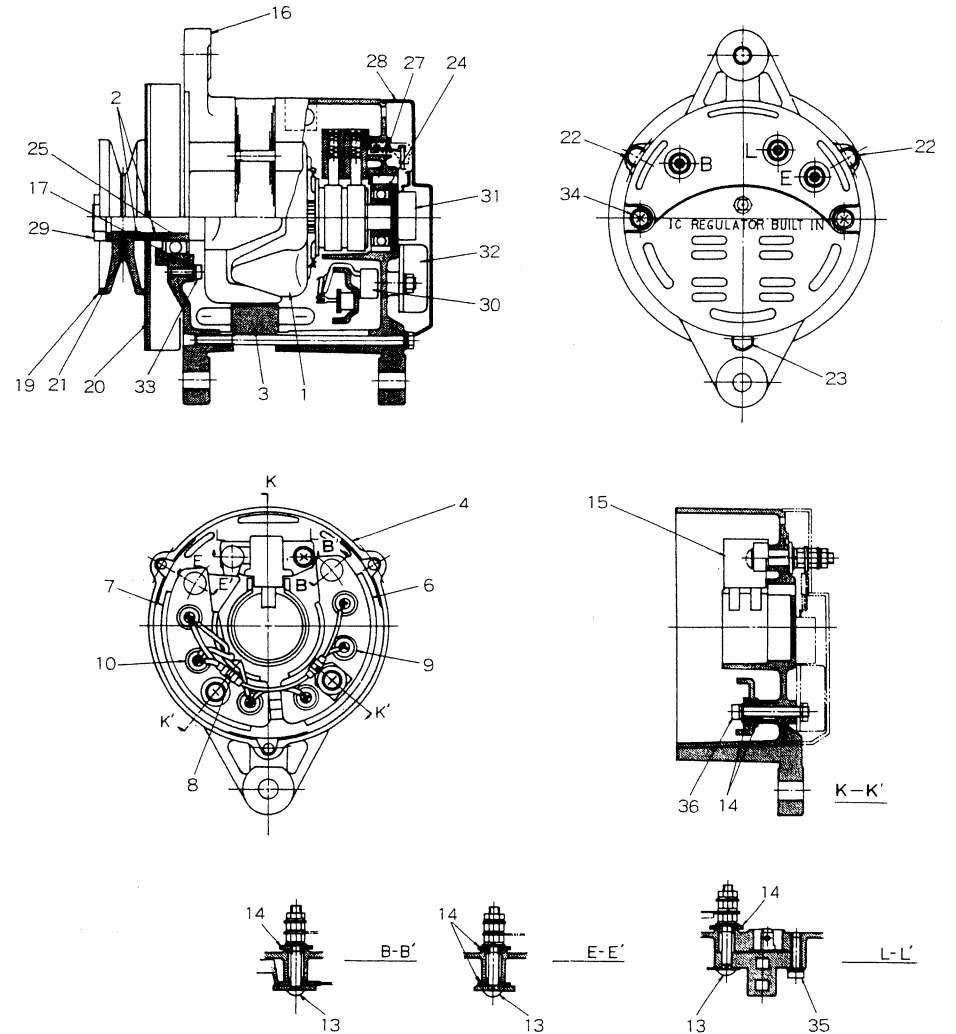
ジェネレーター  
Fig.25 GENERATOR (12V-35A)

ACジェネレーター (12V-35A LRI35-31型)  
AC GENERATOR (12V, 35A, Type:LRI35-31)

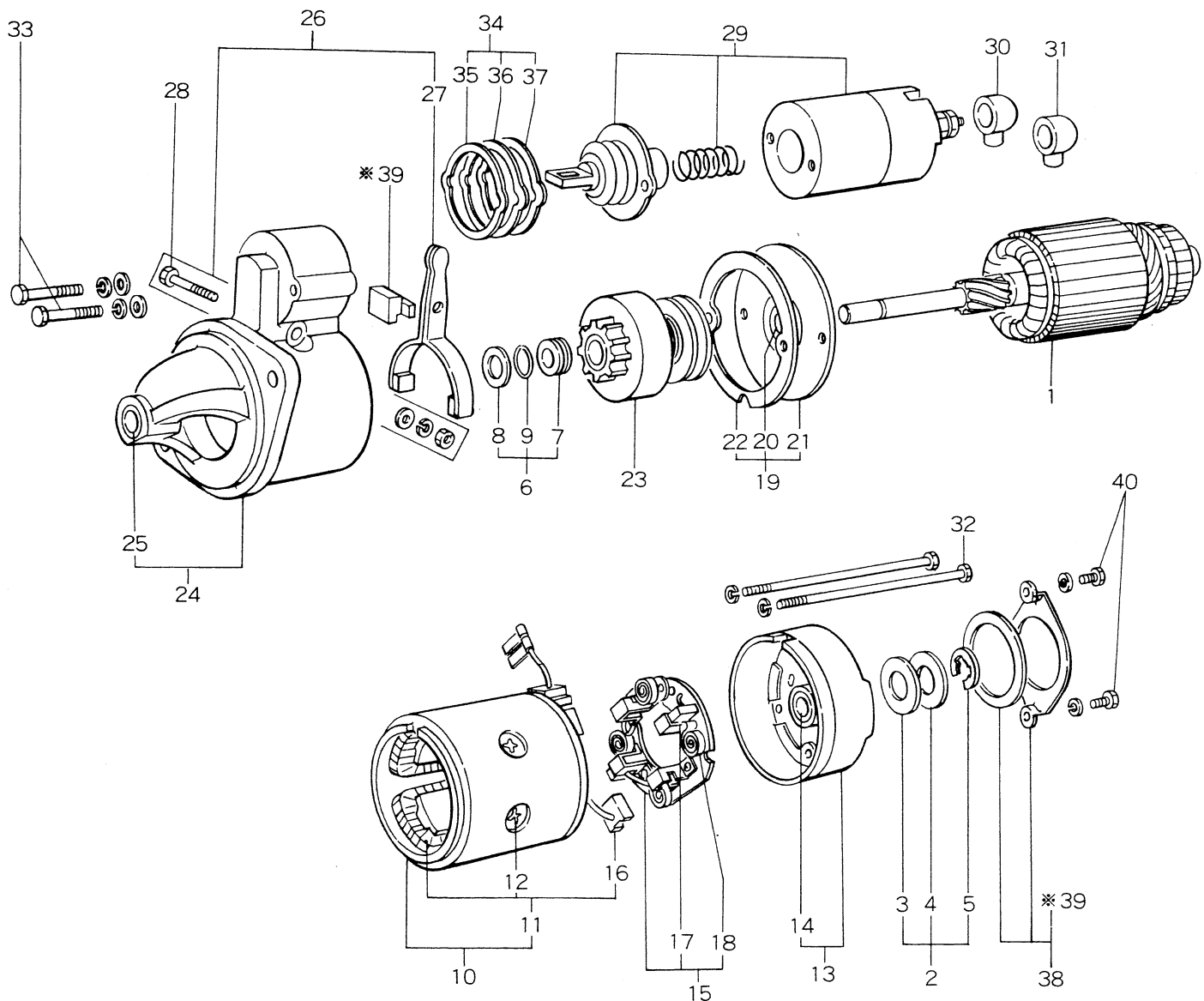


\*パーツは単体販売致しません。  
\*MARK PARTS: NOT SOLD SEPARATELY.

ACジェネレーター (12V-35A LRI35-31型)  
AC GENERATOR (12V, 35A, Type:LRI35-31)



スターティングモーター (12V 1.0KW, S114-194)  
**Fig.26 STARTIG MOTOR (12V, 1.0KW, Type:S114-194)**



※パーツは単体販売致しません。  
 ※MARK PARTS: NOT SOLD SEPARATELY.